

ГАРАНТИЙНЫЙ ТАЛОН

Заполняется магазином, где приобретено изделие

_____ (Наименование изделия)

Дата выпуска _____

Дата продажи _____

Владелец изделия _____

(Фамилия, Имя, Отчество)

Адрес _____

Установлен дефект _____

Исправил мастер _____

(подпись)

ГАРАНТИИ

24 месяца со дня приобретения по предъявлению гарантийного талона по обнаруженным дефектам. За механические повреждения, потертости, сколы фабрика ответственности не несет.

Наш адрес: РОССИЯ, 427628, Удмуртская республика, г. Глазов, ул. Сибирская, 42.

Контактный телефон: 8 (341-41)2-58-38

"бесплатный звонок по России 8-800-100-2600"

_____ (линия отреза)

ПАСПОРТ

1. Дата выпуска

2. Отметка магазина о продаже

3. Штамп магазина

4. "_____" _____ 201 ____ г.

Пункты 2,3,4 заполняются в магазине при покупке мебели.

Сертификат _____

глазов®
www.glazovmebel.ru

РОССИЯ

ООО "Глазовская мебельная фабрика"

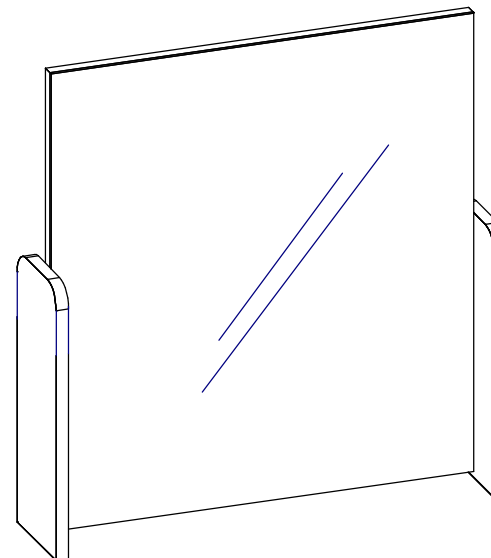
Удмуртская Республика, г. Глазов

ул. Сибирская, 42



Модульная серия корпусной мебели "Sherlock"

Sherlock 56 (спальня) Трюмо



Габаритные размеры в мм,

586x134x614

ИНСТРУКЦИЯ ПО СБОРКЕ

Уважаемый покупатель, обращаем Ваше внимание на то, что внешний вид изделия во многом зависит от качества сборки.

ПОДГОТОВКА К СБОРКЕ

1. Распаковать упаковки (при этом сохранить упаковочные ярлыки).
2. Ознакомиться с данной инструкцией по сборке.
3. Подготовить инструмент: рулетку, светло $\Phi 8$ мм.
4. Подготовить место для сборки.
5. Прямоугольность собранных каркасов проверять рулеткой по диагонали.

ПРИМЕЧАНИЕ

1. Заглушки на фурнитуру устанавливать после полной сборки изделия на видимые части.

Внимание!

Опрокидывание мебели может привести к серьезным или смертельным телесным повреждениям. Для предотвращения опрокидывания мебель должна быть постоянно прикреплена к поверхности.

Для крепления изделия к поверхности использовать Компл. №19А (2 шт).

ПРАВИЛА ЭКСПЛУАТАЦИИ И УХОДА ЗА МЕБЕЛЬЮ

1. Мебель, перевозимая при температуре ниже 0°C , охлаждается и при установке в помещении "запотеваает", поэтому ее следует немедленно протереть чистой, сухой, мягкой тканью.
2. Мебель предназначена для эксплуатации в помещениях с температурой воздуха $+10+28^{\circ}\text{C}$ и относительной влажностью 50-70%. Не рекомендуется ставить мебель близко к источникам тепла, а также к сырým и холодным стенам. Ее следует беречь от прямого попадания солнечных лучей.
3. На поверхности деталей не следует ставить горячие и влажные предметы. Нежелательно попадание кислот, щелочей и растворителей (спирт, бензин, ацетон).
4. Поверхности следует оберегать от механических повреждений, ударов и царапин, поскольку восстановить поверхность невозможно.
5. Поверхности мебели следует чистить специальным составом, который можно приобрести в магазине.
6. Зеркала и стекла рекомендуется чистить любыми средствами, предназначенными для этих целей.
7. Для предотвращения повреждения полового покрытия при перемещении мебели следует использовать подстилочный материал (картон, плотная ткань и т.п.)

ПОРЯДОК ПРЕДЪЯВЛЕНИЯ ПРЕТЕНЗИЙ НА КАЧЕСТВО МЕБЕЛИ

Претензии по комплектности и производственным дефектам в течение гарантийного срока должна направляться покупателем непосредственно в магазин, где приобретена мебель, с обязательным приложением товарного чека и упаковочных ярлыков.

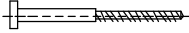
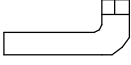



По дефектам, появившимся из-за несоблюдения покупателем правил эксплуатации и ухода за мебелью, претензии не принимаются.

К СВЕДЕНИЮ ПОКУПАТЕЛЯ

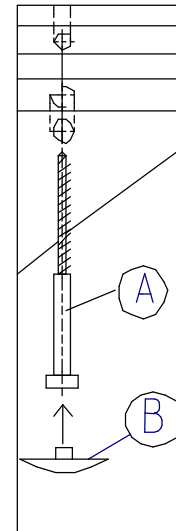
Предприятие оставляет за собой право вносить изменения в конструктивные элементы мебели на основе внедрения передовой технологии, улучшающие качество выпускаемой продукции.

При обнаружении производственных дефектов ссылаетесь на номер набора мебели, номер ОТК, приложите гарантийный талон и упаковочные ярлыки.

Фурнитура

Комплект №19	Винт КОН7х50	Ключ	Заглушка
			
	А 6	Б 1	В 4
Комплект №21	Эксцентрик	Дюбель	
			
	И 2	К 2	

Крепление винта
саморезного
(комплект №19)



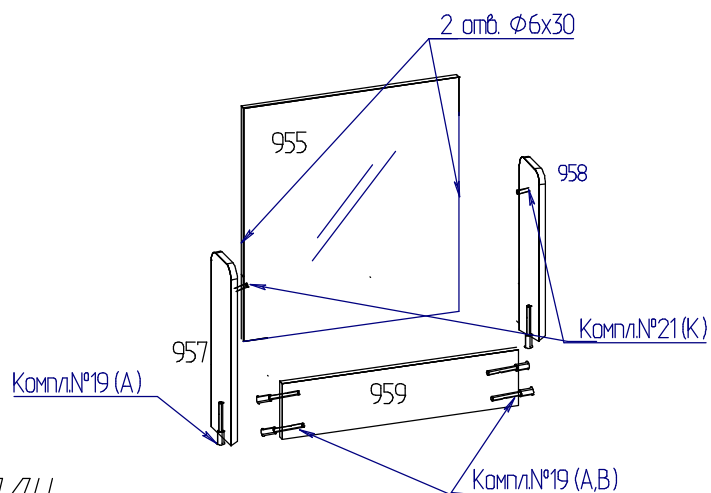
Перед началом сборки изделия необходимо ознакомиться с последовательностью сборки:

1. Залить универсальный суперклей в пластмассовые футорки деталей №№957,958 в горизонтальном положении. Прикрутить дюбеля-Компл.№21(К) в футорки, излишки клея сразу убрать сухой тряпкой.
2. Затем прикрученные дюбеля в дет.№№957,958 аккуратно вбить в торцы зеркального полотна.
3. Прикрутить дет. №№957,958 с установленным зеркалом к поверхности с помощью Компл.№19(А).
4. Продолжайте сборку изделия.

В процессе пользования зеркалом плавно регулируйте его под нужным Вам углом наклона.

Примечание:

1. После сборки изделия неиспользованными остаются 2 эксцентрика (компл. №21И).



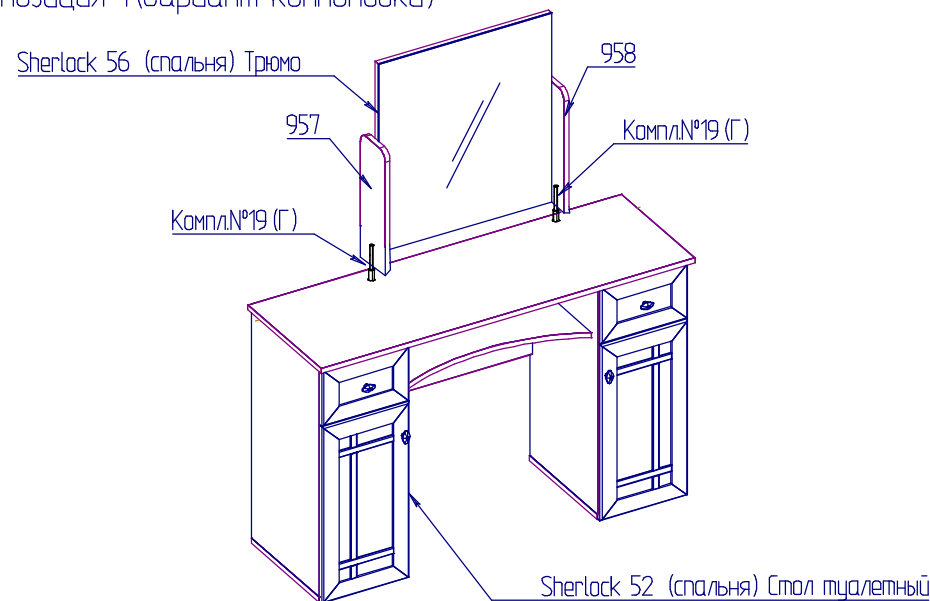
Детали

№Дет.	Длина	Ширина	Кол-во
955	603	551	1
957,958	363	134	2
959	144	554	1

Крепление корпуса ящиков к столешнице стола туалетного.

(Sherlock 52 (спальня) Стол туалетный в комплект с Sherlock 56 (спальня) Трюмо не входят. Sherlock 52 (спальня) Стол туалетный покупается отдельно.)

Композиция 1 (вариант компоновки)



Для крепления Трюмо к столешнице используется Компл.№19(Г).

В столешнице есть глухие отв.Φ5x13, которые требуется досверлить самостоятельно (см. Инструкцию по сборке Sherlock52 (спальня) Стола туалетного).