

Код производителя указан на упаковке в соответствии к буквой:

А - ООО "ЕС-МЕБЕЛЬ", 440034, Россия, г. Пенза, ул. Калинина, д. 135Б, лит. А, оф. 5

В - ООО "ДАК-МЕБЕЛЬ", 440004, Россия, г. Пенза, ул. Рябова, д. 9

Инструкция по сборке и эксплуатации мебели

Наборы мебели для спальни «Белладжио»

Шкаф многоцелевого назначения ШК-12

02-28.012

Габаритные размеры

Высота: 2176 мм.

Ширина: 802 мм.

Глубина: 460 мм.

3 ящика:

максимальная нагрузка

на ящик - 10 кг.



ОБЩИЕ ТЕХНИЧЕСКИЕ УКАЗАНИЯ

Настоятельно рекомендуем перед началом сборки внимательно ознакомиться с данной инструкцией, проверить наличие всех деталей и фурнитуры согласно комплектующим ведомостям, убедиться в их качестве (отсутствие царапин, сколов, вмятин и т.д.) т.к. претензии по количеству комплектующих и качеству изделия после сборки не принимаются

Сборку советуем производить вдвоём на ровной поверхности, в качестве подкладочного материала рекомендуем использовать гофрокартон от упаковок.

Производитель оставляет за собой право вносить изменения не нарушающих внешнего вида и габаритных размеров изделия (замена крепёжной фурнитуры, ножек, ручек и т. д. на аналоги).

Правила эксплуатации

Для длительного сохранения эксплуатационных и эстетических качеств мебели необходимо соблюдать следующие правила по уходу за мебелью во время ее эксплуатации:

- эксплуатировать мебель в сухом, проветриваемом помещении с температурой воздуха от +10 С до +40 С и относительной влажностью воздуха не более 70%
- в процессе эксплуатации мебели возможно ослабление крепежной фурнитуры - необходимо ее поправлять
- при эксплуатации изделий имеющие декоративные решения в виде стекла или зеркал необходимо помнить, что эксплуатация стекла и зеркал с трещиной сопряжено с риском получения травм. Следует немедленно заменить стекло/зеркало при появлении трещин.
- не допускать скопления влаги на поверхностях изделия во избежание набухания щитов и отклейки кромок
- беречь поверхности от механических повреждений, не ставить на поверхность горячие предметы
- при чистке использовать влажную ткань с применением специальных средств по уходу за мебелью с последующей протиркой поверхностей насухо
- не допускайте попадания на поверхность веществ, таких как растворители, бензин, обезжиривающие средства и др.

Гарантийные обязательства

















• Изготовитель гарантирует соответствие мебели требованиям ГОСТ 16371-2014, ТР ТС 025/2012, при соблюдении условий транспортировки, хранения, сборки (для мебели, поставляемой в разобранном виде), эксплуатации.

• Срок службы изделия - 5 лет (при соблюдении условий эксплуатации мебели).

Гарантийный срок эксплуатации мебели - 24 месяца.

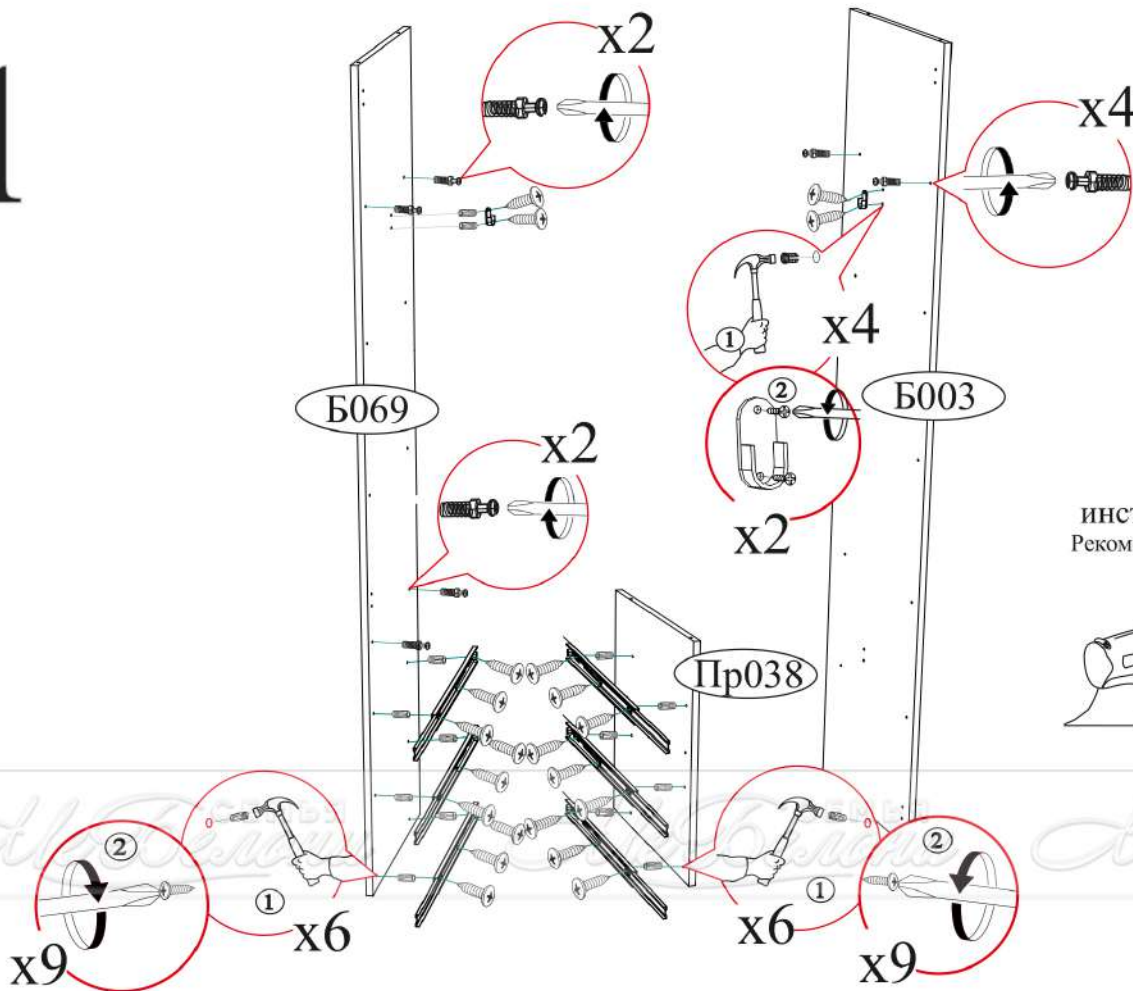
	<p>Наборы мебели для спальни «Белладжио» Шкаф многоцелевого назначения ШК-12 02-28.012</p>	
		<p>Срок службы изделия - 5 лет Срок гарантии - 24 месяца</p>
<p>Соответствует требованиям ТР ТС 025/2012</p>	<p>Производитель в соответствии с буквой А - ООО "ЕС-МЕБЕЛЬ", 440034, Россия, г. Пенза, ул. Калинина, д. 135Б, лит. А, оф. 5 В - ООО "ДАК-МЕБЕЛЬ", 440004, Россия, г. Пенза, ул. Рябова, д. 9</p>	
<p>Дата изготовления</p>		

Комплектовочная ведомость					
Поз.	Наименование	Длина	Ширина	Кол-во	Упаковка
ТО005	Труба овальная	762 мм		1	
1	Зеркало	1444	394	1	
Б003	Боковина	2124	440	1	
Б069	Боковина	2124	440	1	
Бр002	Брус соедин.	768 мм		4	
Бя002	Бок ящика	400	142	6	
В056	Вязка	440	385	1	
В057	Вязка	768	440	1	
Вя003	Вязка ящика	310	142	3	
К027	Крышка	802	460	1	
К062	Крышка	802	460	1	
Л003	ЛДВП	796	429	5	
Л006	ЛДВП	404	338	3	
Пр038	Перегородка	670	440	1	
Ств002	Створка	2118	396	1	
Ств036	Створка	1446	396	1	
Ф005	Фасад	221	396	2	
Ф005	Фасад	221	396	1	

Гвоздь 2x20  120 шт.	Еврокрючок  1 шт.	Евровинт 6x50  24 шт.	Заглушка для эксцентрика молочная  12 шт.
Заглушка для евровинта молочная  14 шт.	Заглушка технологическая Ф5 молочная  14 шт.	Заглушка технологическая Ф8 молочная  2 шт.	Направляющая шариковая 400 мм.  3 компл.
Опора прямоугольная 20 мм.  6 шт.	Петля 4-х шарнирная накладная  7 шт.	Ручка BTS №31 (128-160)  4 шт.	Фланец овальный 16 мм.  2 шт.
Футорка для шурупа  12 шт.	Шуруп 4x16  74 шт.	Эксцентрик стяжка усиленная белая  6 комп.	Эксцентрик стяжка  12 компл.

Качество мебели зависит от качества сборки.
Рекомендуем доверить сборку специалистам.

1



Необходимый инструмент для сборки.
Рекомендуем сборку производить вдвоем.



Уважаемый покупатель!

Убедительная просьба сохранять упаковку до полной сборки изделия!

В случае обнаружения брака/дефекта обязательно сфотографировать выявленный дефект и этикетку на упаковке.

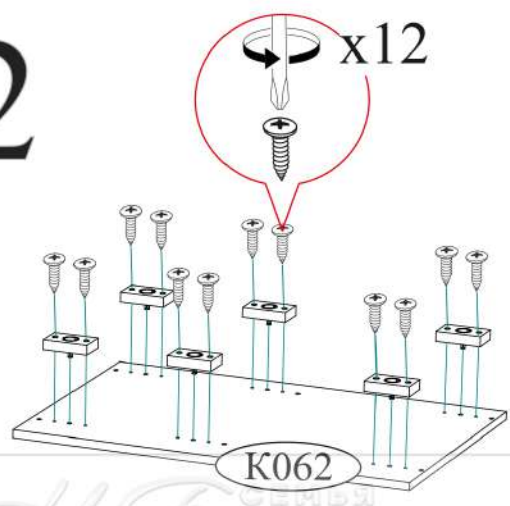
На фотографии должно быть четко видно: наименование изделия, дату изготовления и номер бригады.

Претензии по качеству без фотографии этикетки не принимаются.

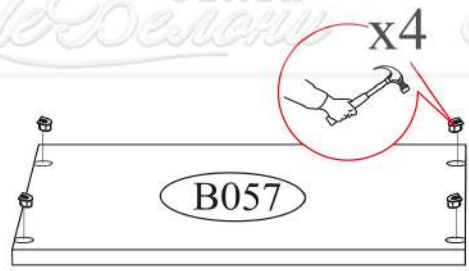
		Производитель в соответствии с бумагой: А - ООО "ЕС-МЕБЕЛЬ", 440034, Россия, Пенза обл., Капоница, д.155Б, лит.А, оф.3 В - ООО "ДАК-МЕБЕЛЬ", 440004, Россия, г. Пенза ул. Рабочая, 9	
Центральная секция Либерти ЦС-02		Дата изготовления 01.01.2018	
Цвет: сонома/ венге		Тумба	
		Срок службы 5 лет. Гарантия 24 мес.	
12595V5K1AYZTT9 18075-01 00491019 18 0001		02-102.003	
			Бригада 1

1/5

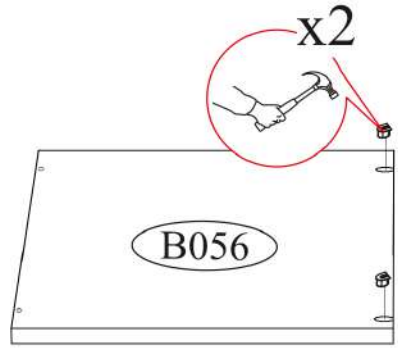
2



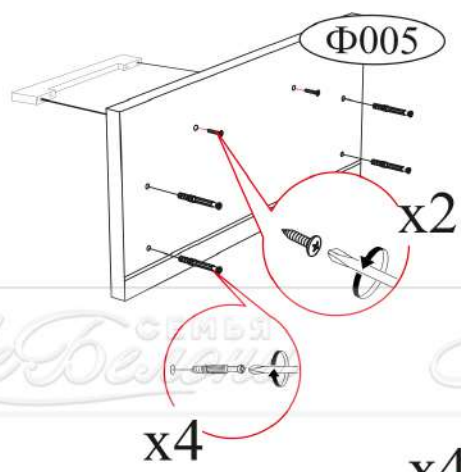
3



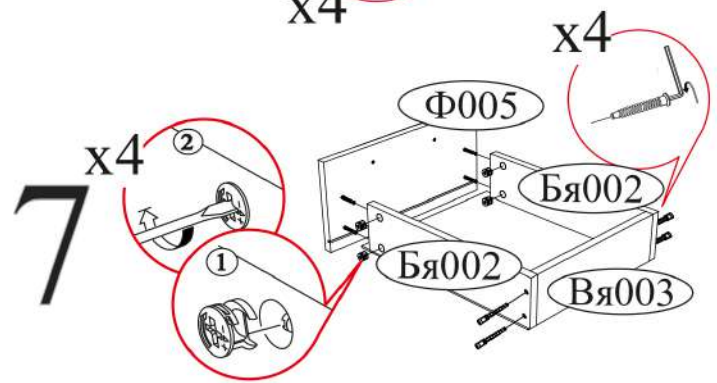
4



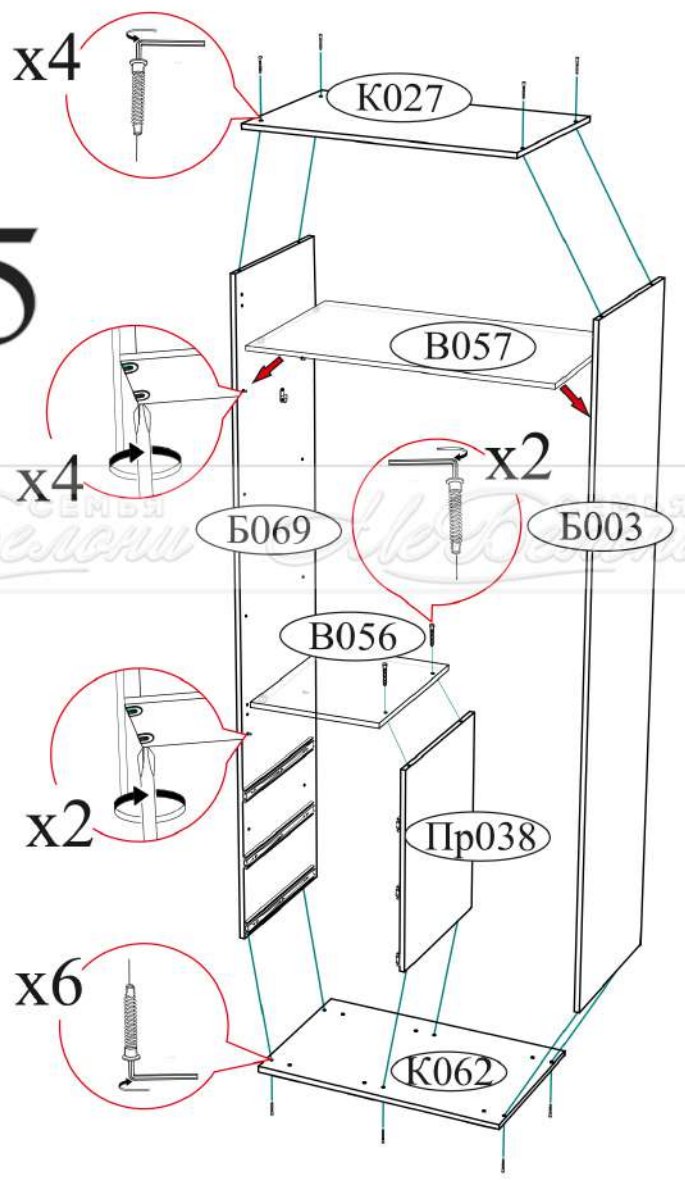
6



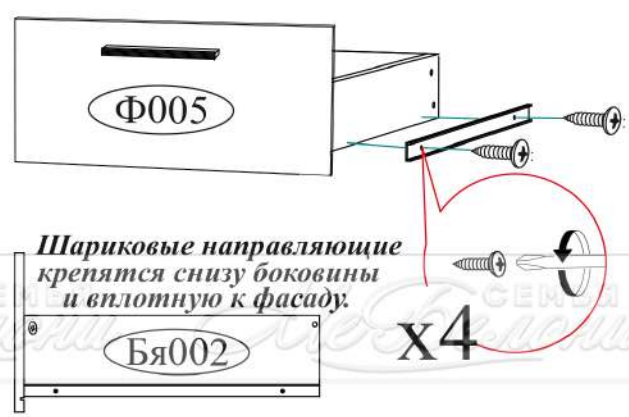
7



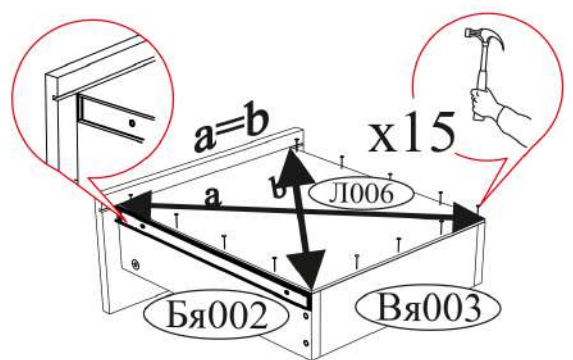
5



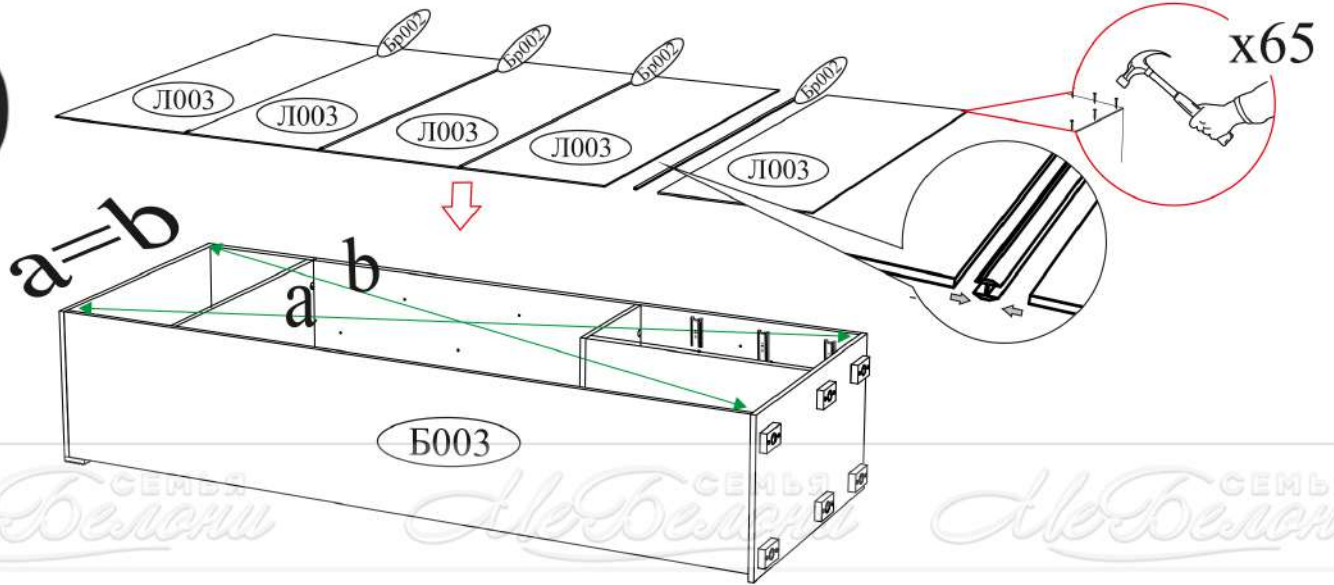
8



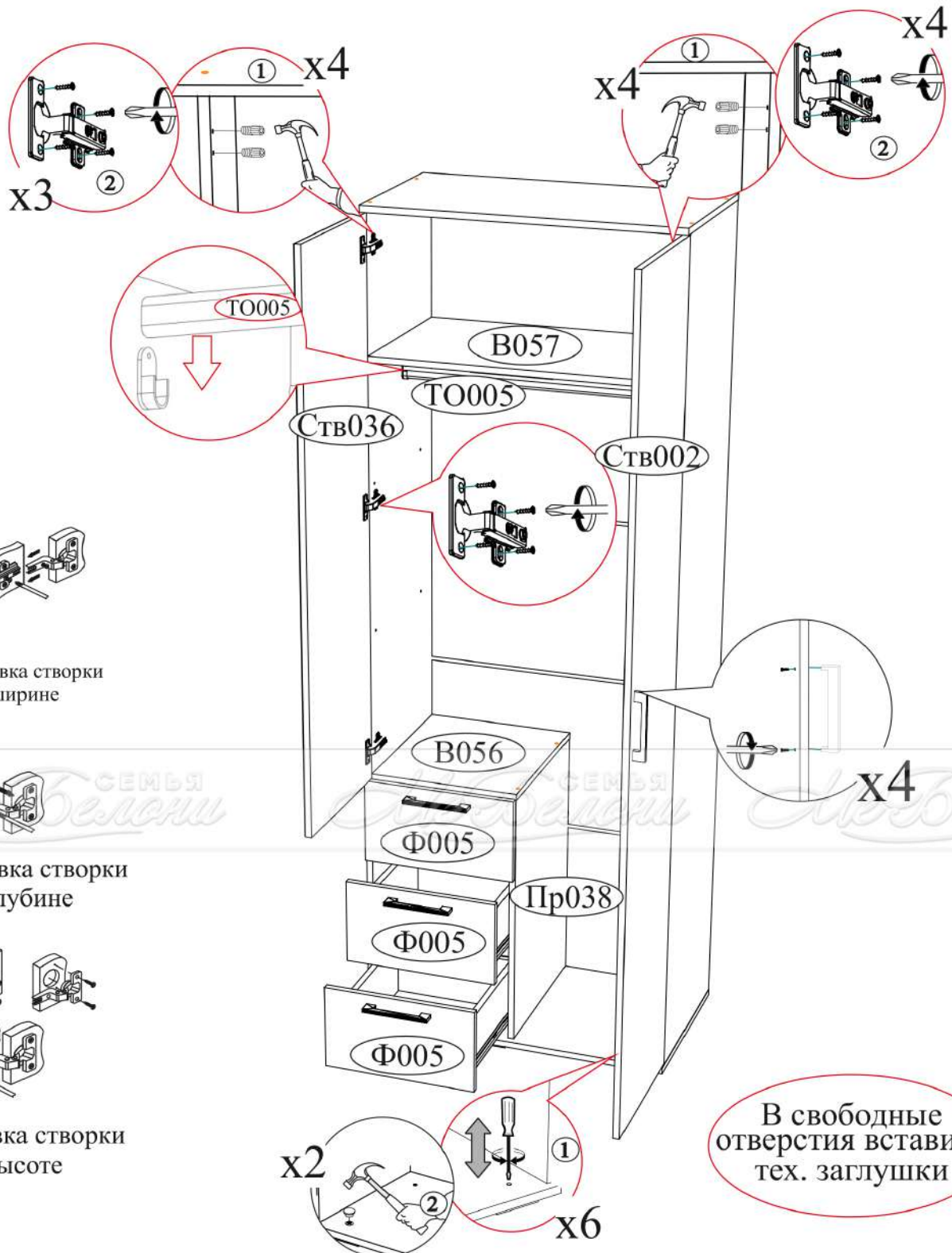
9



10



11



В свободные отверстия вставить тех. заглушки