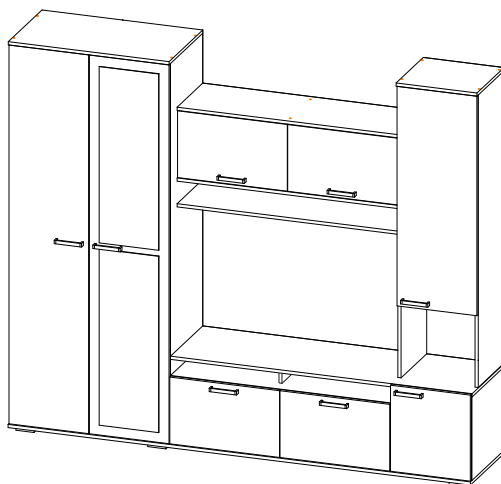


Инструкция по сборке и эксплуатации мебели Набор мебели для спальни «Лукас» Стенка центральная ЦС-01

Габаритные размеры
Ширина: 2300 мм.
Высота: 1940 мм.
Глубина: 440 мм.

Размеры ниши под TV
Ширина: 1098 мм.
Высота: 712 мм.
Глубина: 440 мм.

Максимальная нагрузка:
на полку - 10 кг



ОБЩИЕ ТЕХНИЧЕСКИЕ УКАЗАНИЯ

Настоятельно рекомендуем перед началом сборки внимательно ознакомиться с данной инструкцией, проверить наличие всех деталей и фурнитуры согласно комплектовочным ведомостям, убедиться в их качестве (отсутствие царапин, сколов, вмятин и т.д.) т.к. претензии по количеству комплектующих и качеству изделия после сборки не принимаются.

Сборку советуем производить вдвоём на ровной поверхности, в качестве подкладочного материала рекомендуем использовать гофрокартон от упаковок.

Производитель оставляет за собой право вносить изменения, не нарушающие внешнего вида и габаритных размеров изделия (замена крепежной фурнитуры, ножек, ручек и т. д. на аналоги).

Правила эксплуатации

Для длительного сохранения эксплуатационных и эстетических качеств мебели необходимо соблюдать следующие правила по уходу за мебелью во время ее эксплуатации:

- эксплуатировать мебель в сухом, проветриваемом помещении с температурой воздуха от +10 С до +40 С и влажностью воздуха не более 70%;
- в процессе эксплуатации мебели возможно ослабление крепежной фурнитуры - необходимо ее поправлять;
- при эксплуатации изделий имеющие декоративные решения в виде стекла или зеркал необходимо помнить, что эксплуатация стекла и зеркал с трещиной сопряжено с риском получения травм. Следует немедленно заменить стекло/зеркало при появлении трещин;
- не допускать скопления влаги на поверхностях изделия во избежание набухания щитов и отклейки кромок;
- беречь поверхности от механических повреждений, не допускать повреждения защитного слоя УФ-печати и воздействия высоких температур;
- протирать изделия влажной мягкой тканью (на УФ-печати применять микрофибру для зеркал), также возможно мыть с легким мыльным раствором с последующей протиркой насухо. **Запрещено** применение абразивных порошков и жестких металлических щеток.
- **Запрещено** использование агрессивных средств очистки, таких как растворители, бензин, обезжиривающие средства, содержащие кислоты, спирты и соли, моющие средства типа «Мистер Мускул», «Fairyt» и т.д.

Гарантийные обязательства

- Изготовитель гарантирует соответствие мебели требованиям ГОСТ 16371-2014, ТР ТС 025/2012 при соблюдении условий транспортировки, хранения, сборки (для мебели, поставляемой в разобранном виде), эксплуатации.
- Срок службы изделия - 5 лет (при соблюдении условий эксплуатации мебели).
- Гарантийный срок эксплуатации мебели - 24 месяца.



Набор мебели для спальни «Лукас» Стенка центральная ЦС-01

Срок службы изделия - 5 лет
Срок гарантии - 24 месяца

Соответствует требованиям
ТР ТС 025/2012

Производитель в соответствии с буквой
Б - ООО «Мебелюни», Пензенская область, г. Пенза, ул. Рябова, стр. 7Д

Дата изготовления _____

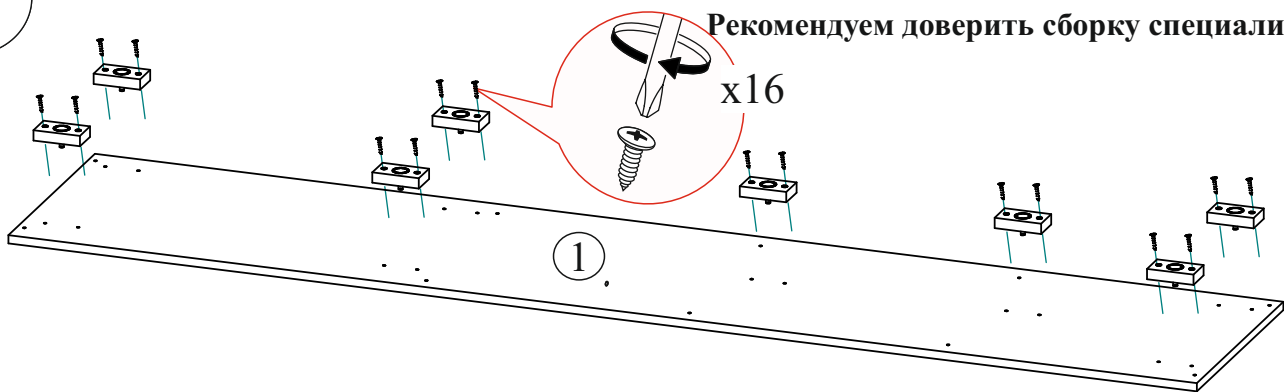
Поз.	Наименование	Длина	Ширина	Кол-во	Петля 4-х шарнирная накладная	Петля 4-х шарнирная вкладная	Ручка BTS №22 128 мм. (металл шимо светлый)	Планец овальный 16 мм.
1	Крышка	2302	462	1				
2	Боковина	1888	440	1	12 шт.	8 шт.	8 шт.	2 шт.
3	Боковина	1888	440	1	Евровинт 6x50	Евроключ	Шуруп 4x16	Эксцентрик
23	Створка	1882	396	1				
5	Крышка	1502	442	1	48 шт.	1 шт.	96 шт.	18 шт.
6	Боковина	1456	350	1	Кронштейн секретерный	Опора прямоугольная 20 мм.	Футорка для шурупа 4x16	Заглушка для эксцентрика
7	Боковина	1456	350	1				
8	Вязка	1098	440	1	2 шт	8 шт.	8 шт.	18 шт.
9	Вязка	1098	350	1	Заглушка для евровинта	Гвоздь 2x20	Кронштейн газовый 60N	Полкодержатель (хром)
10	Вязка	1098	350	1				
11	Вязка	1098	350	1	48 шт.	120 шт.	2 шт	8 шт.
12	Крышка	804	462	1	Шкант 8x30	Заглушка технологическая Ф8		
13	Вязка	768	440	1				
34	Усиление	768	80	1	2 шт.	16 шт.		
16	Створка	428	397	1				
14	Перегородка	416	440	1				
15	Боковина	416	440	1				
17	Крышка	402	370	1				
19	Полка	368	350	2				
20	Вязка	368	350	1				
21	Перегородка	336	334	1				
18	Перегородка	320	440	1				
22	Щиток	96	340	1				
55	Перегородка	80	350	1				
32	Зеркало	877	296	2				
4	Створка	1882	396	1				
24	Створка	1092	397	1				
25	Створка	330	545	4				
66	Брус соединительный	1914		1				
28	ЛДВП	1914	397	2				
29	ЛДВП	1498	442	1				
30	ЛДВП	1107	396	1				
31	ЛДВП	1102	364	1				
33	Труба овальная 16 мм.	764		1				

Качество мебели зависит от качества сборки.



Необходимый инструмент для сборки.
Рекомендуем сборку производить вдвоем.

1



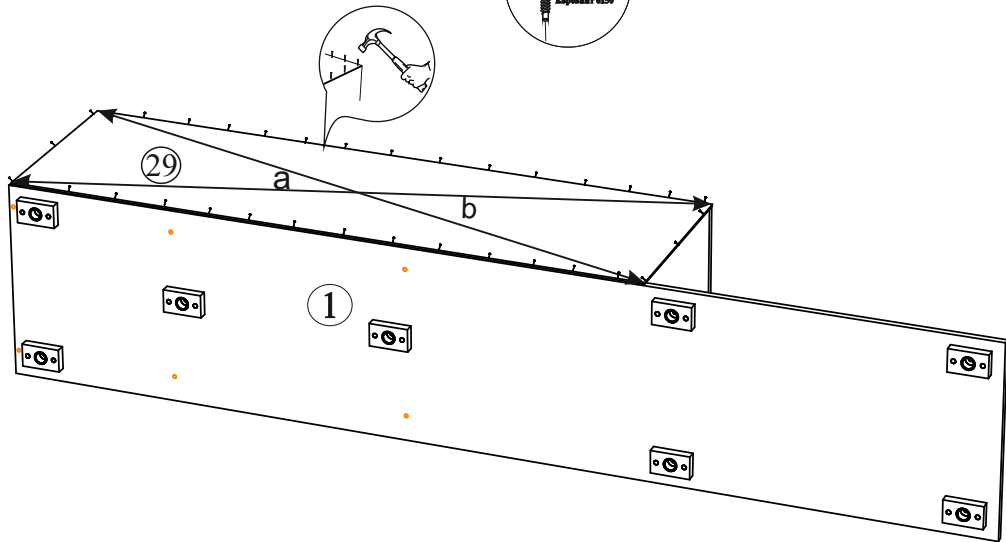
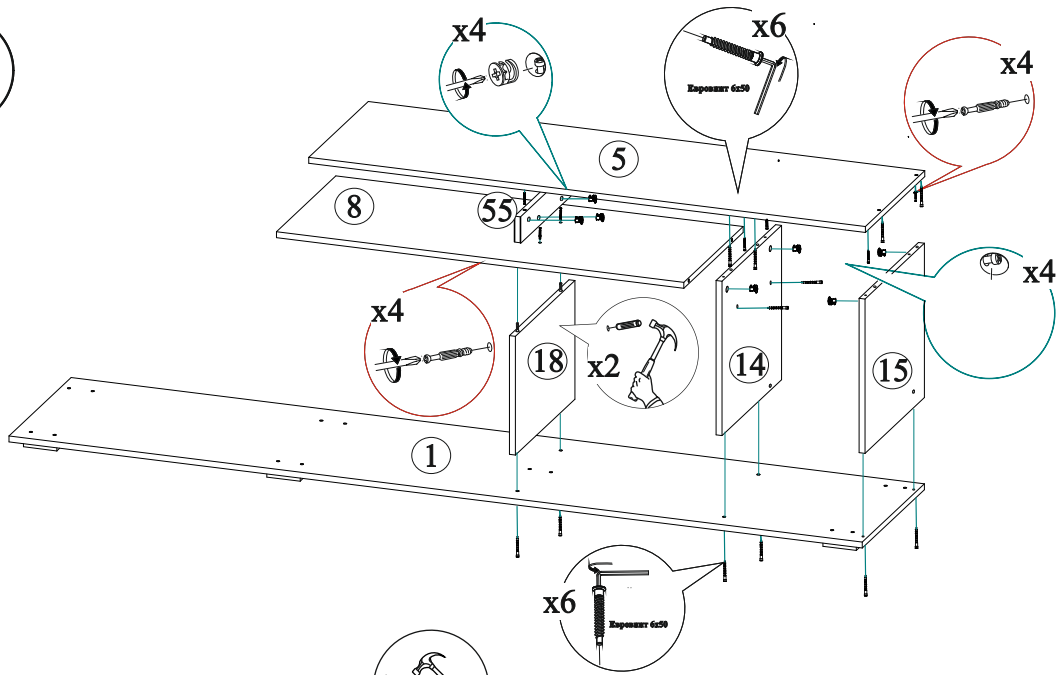
Уважаемый покупатель!

Убедительная просьба сохранять упаковку до полной сборки изделия!

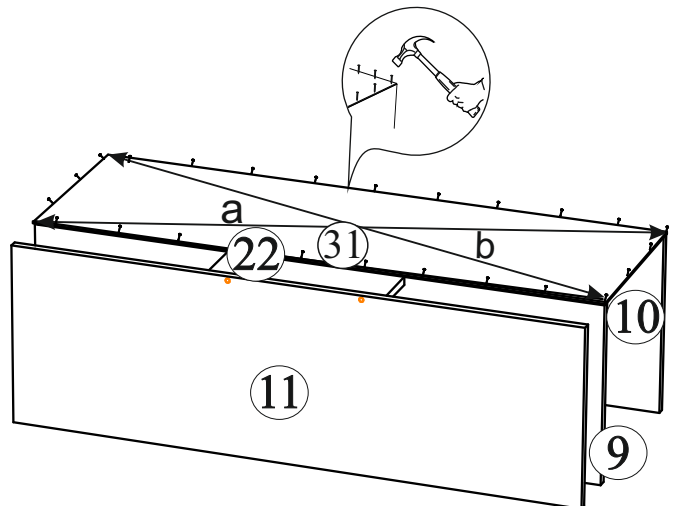
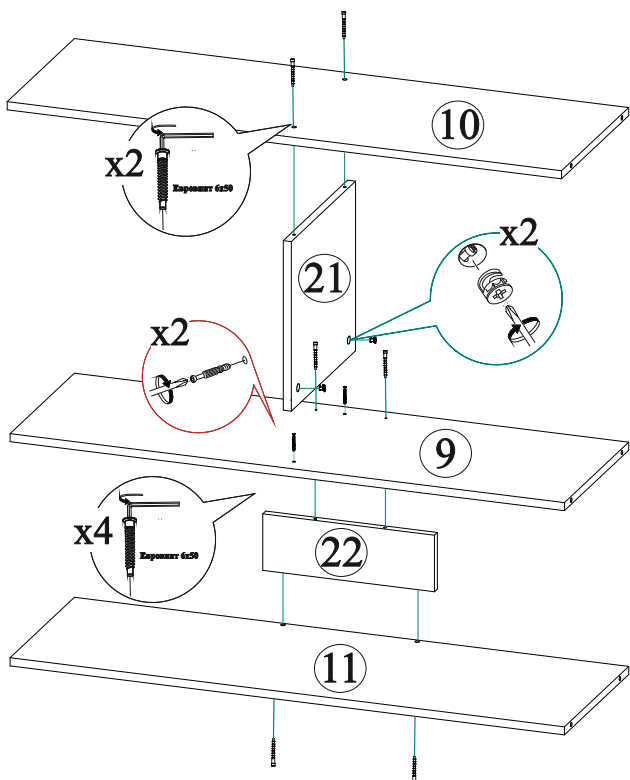
В случае обнаружения брака/дефекта обязательно сфотографировать выявленный дефект и этикетку на упаковке. На фотографии должно быть четко видно: наименование изделия, дату изготовления и номер бригады. Претензии по качеству без фотографии этикетки не принимаются.

МЕБЕЛЮНИ	Производитель в соответствии с буквой: ООО «Мебелюни», Пензенская область, г. Пенза, ул. Рабона, стр. 7Д	EAC	Бригада 1
МБ	Селфи ПС-05 СТОЛ ПИСЬМЕННЫЙ	Дата изготовления 01.01.2021	
Цвет:	крафт/белый глянец	Надстройка	
	23YCOHY91YSRQPH 35990-01 00287959 11 0001	Срок службы 5 лет. Гарантия 18 мес.	
	2/2	www.mebelony.ru	

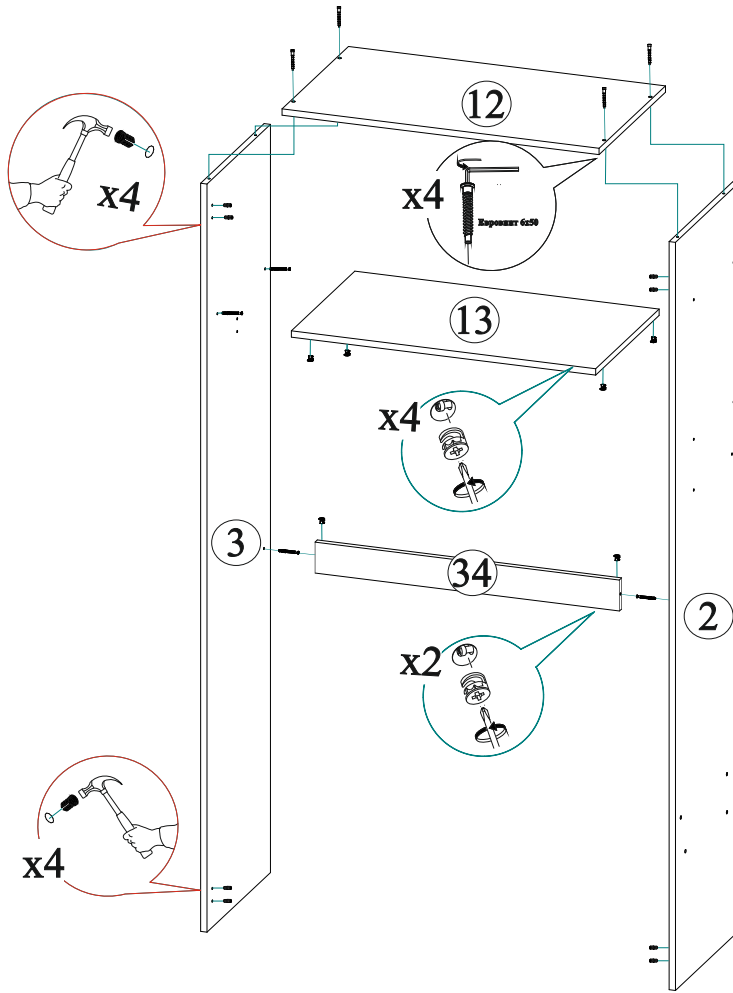
2



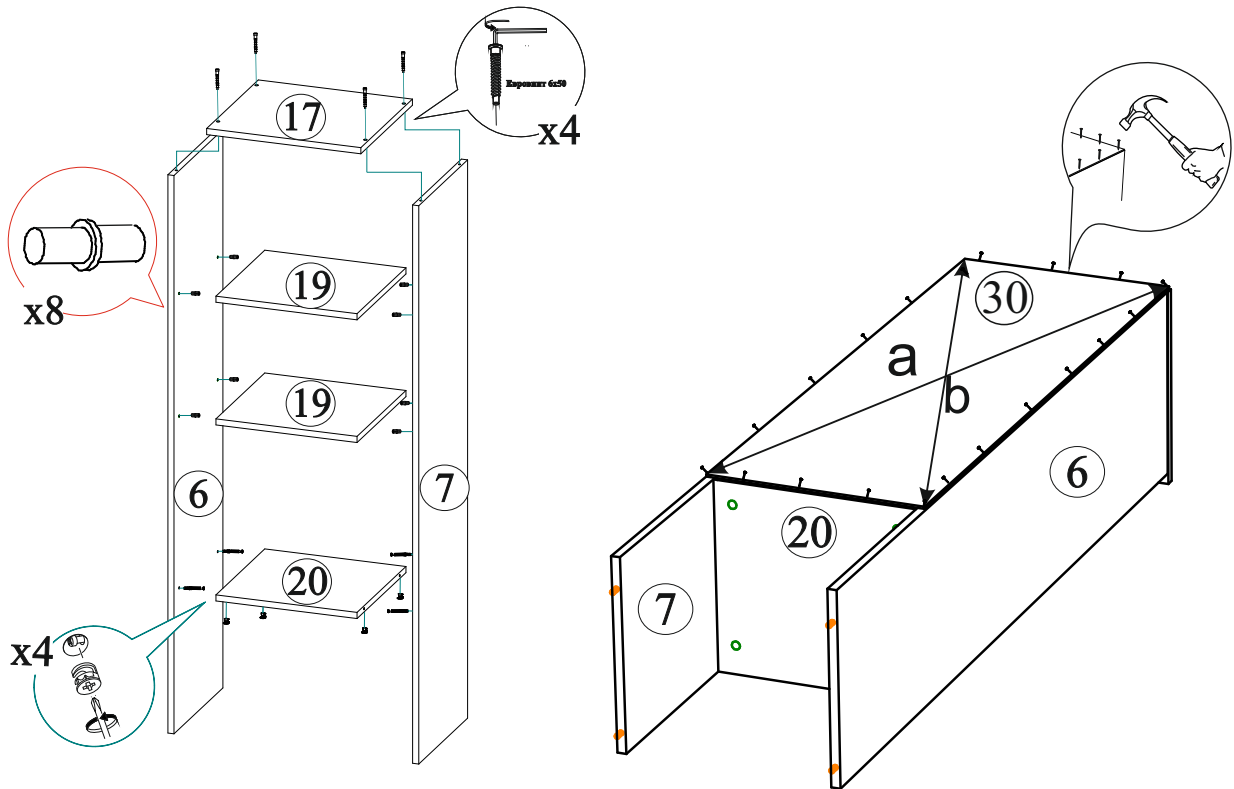
3



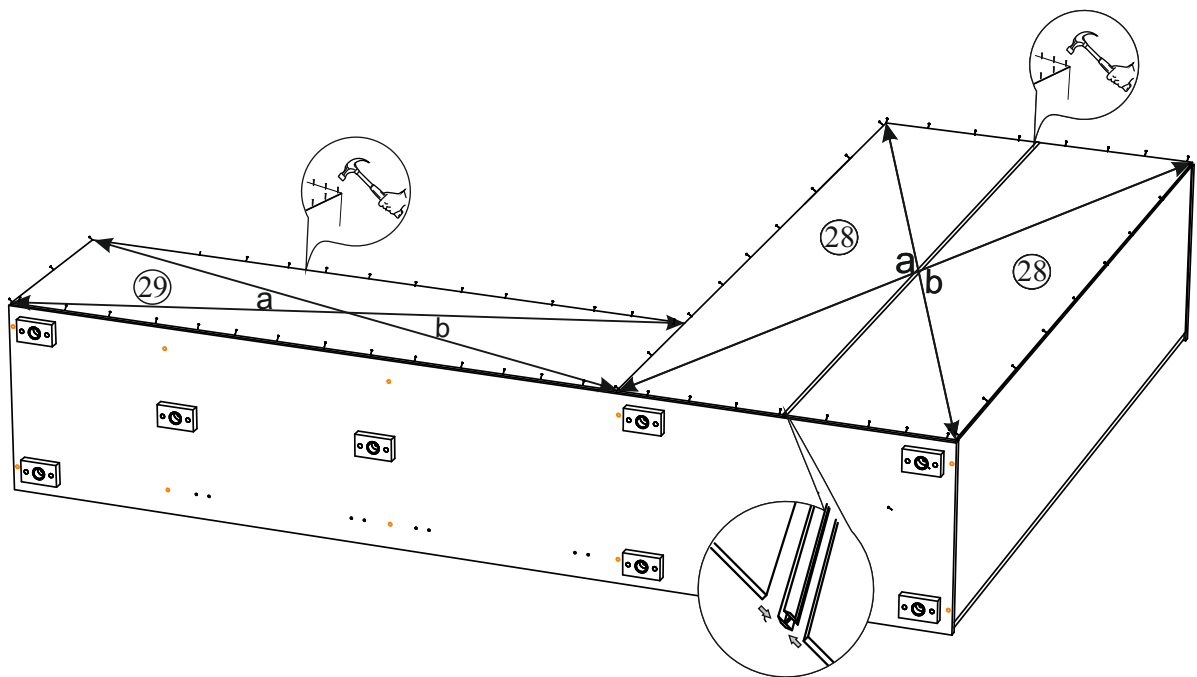
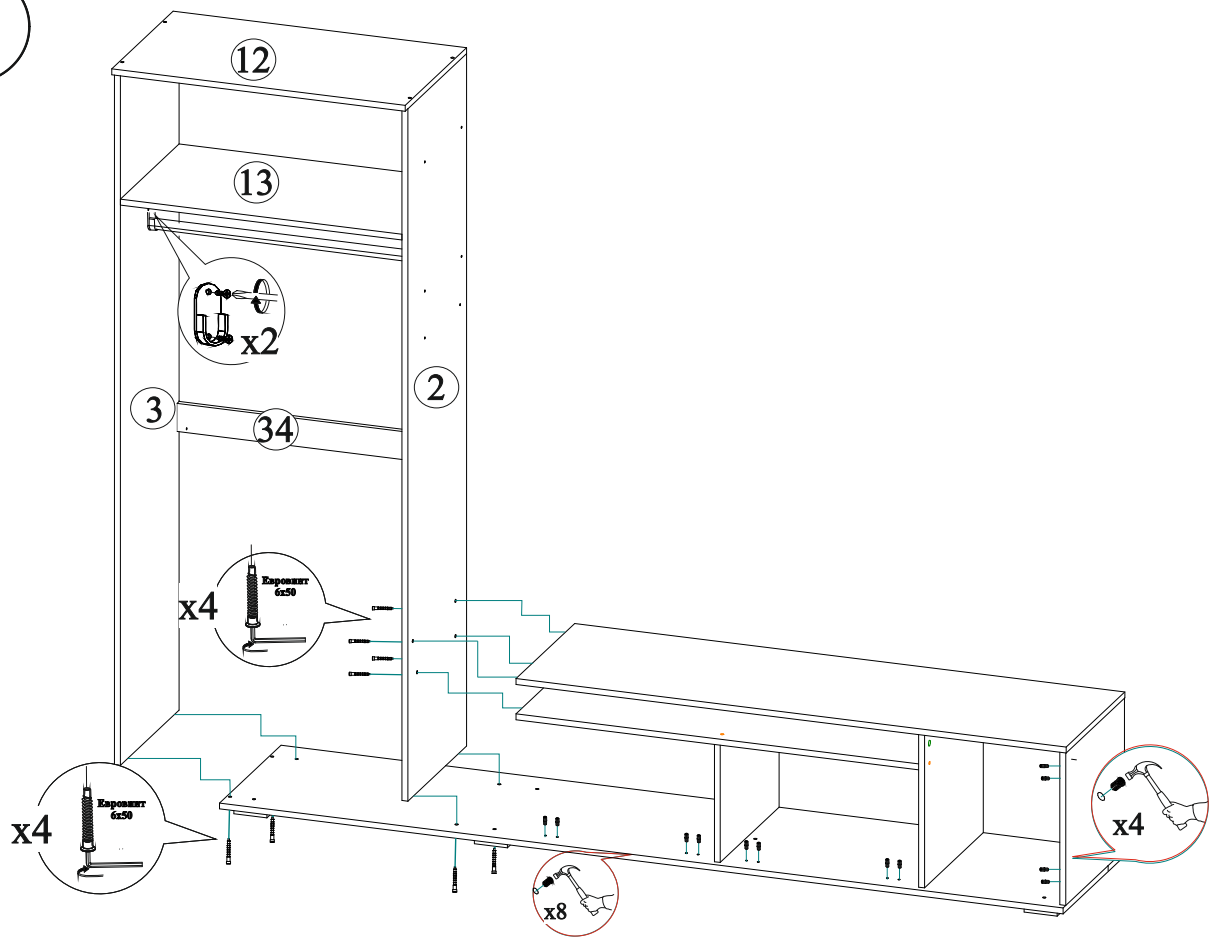
4



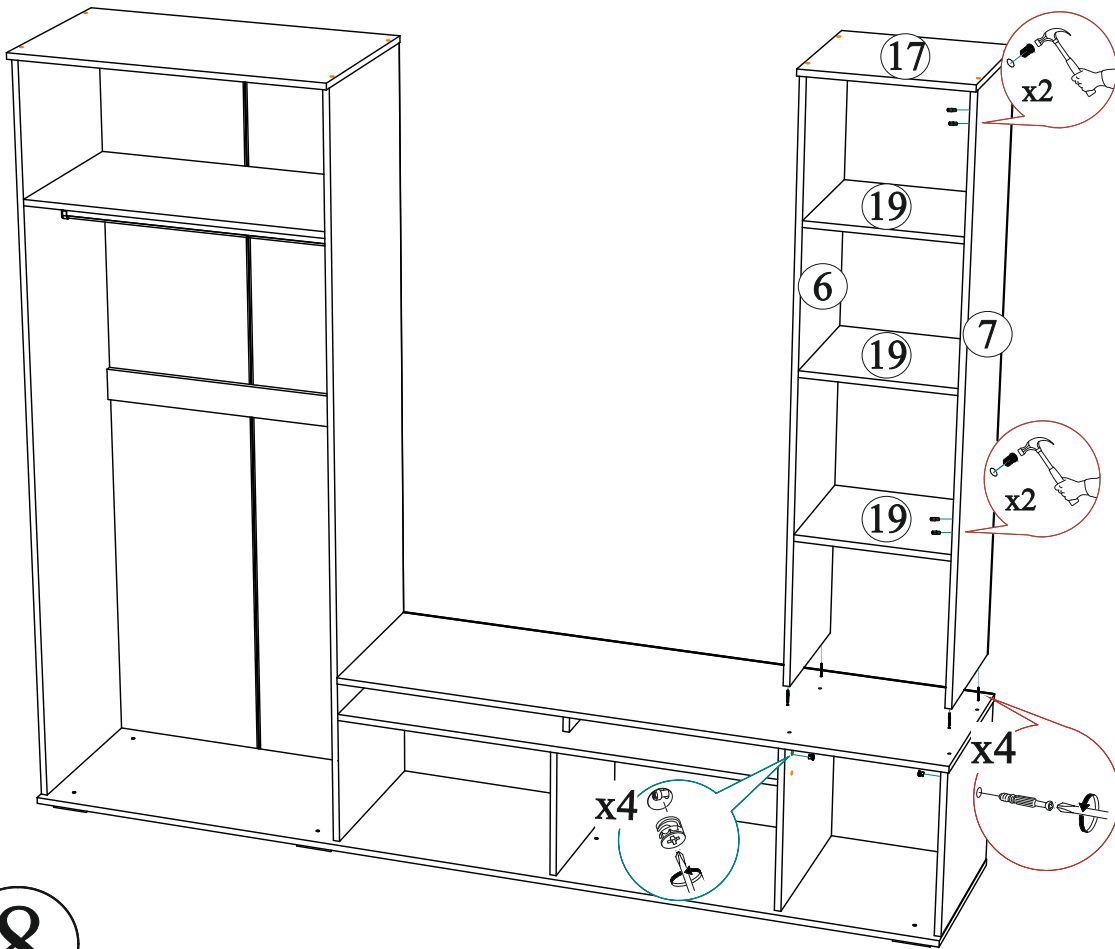
5



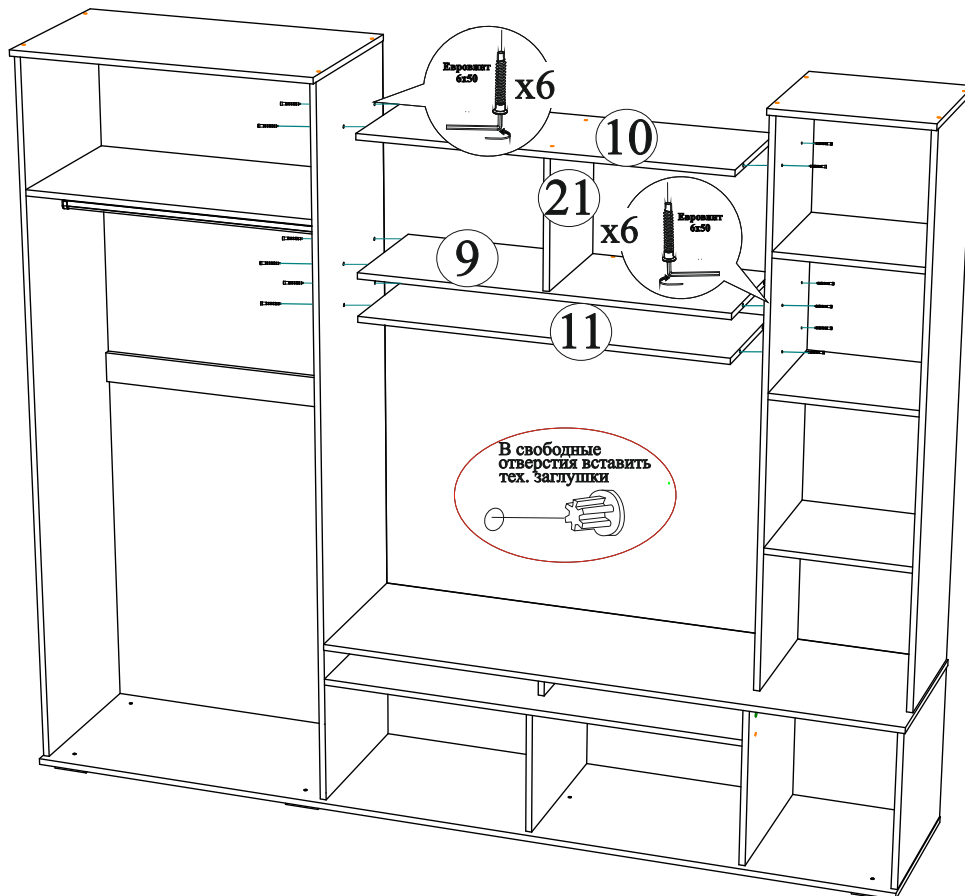
6



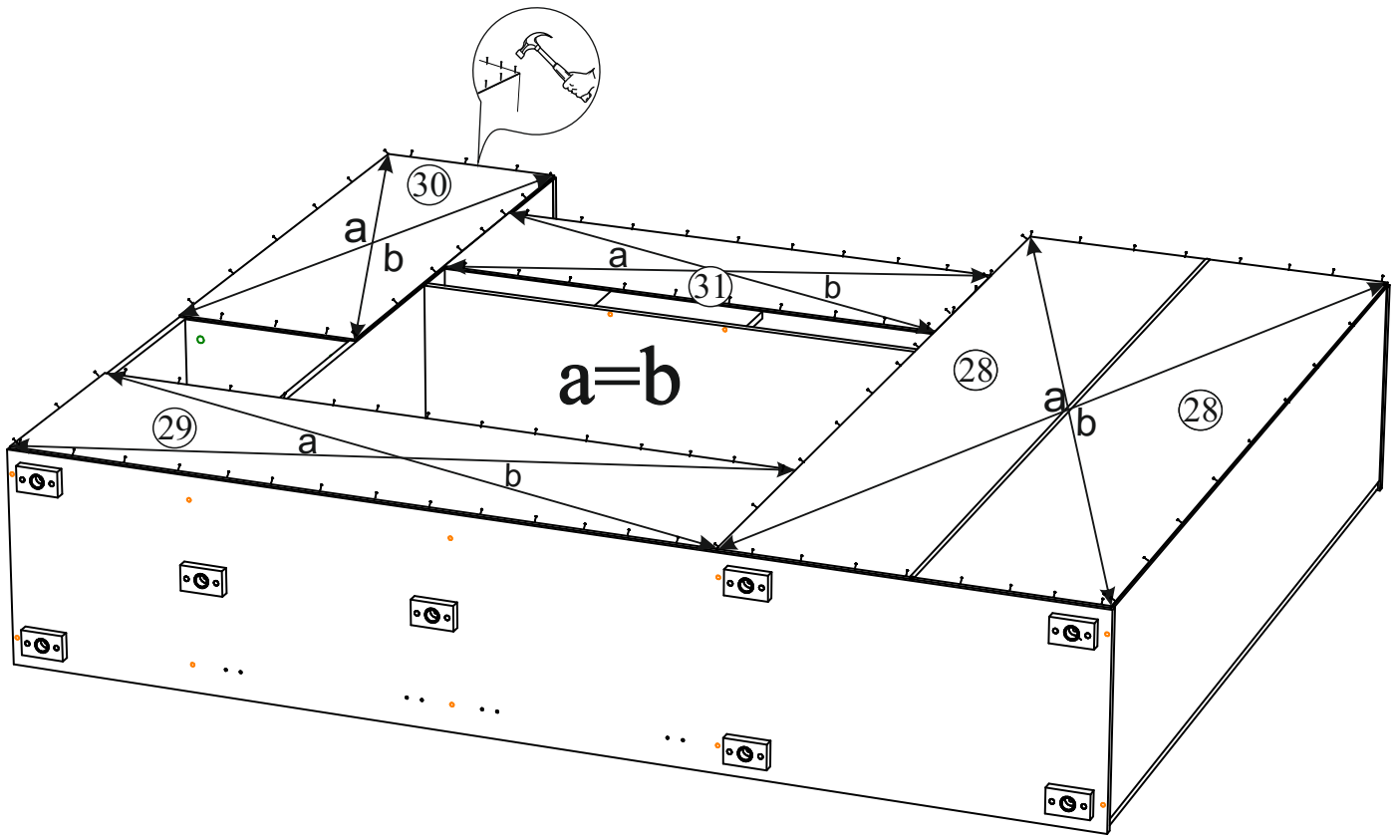
7



8



9



ВНИМАНИЕ!!!

Не вставляйте
на открытые ящики!

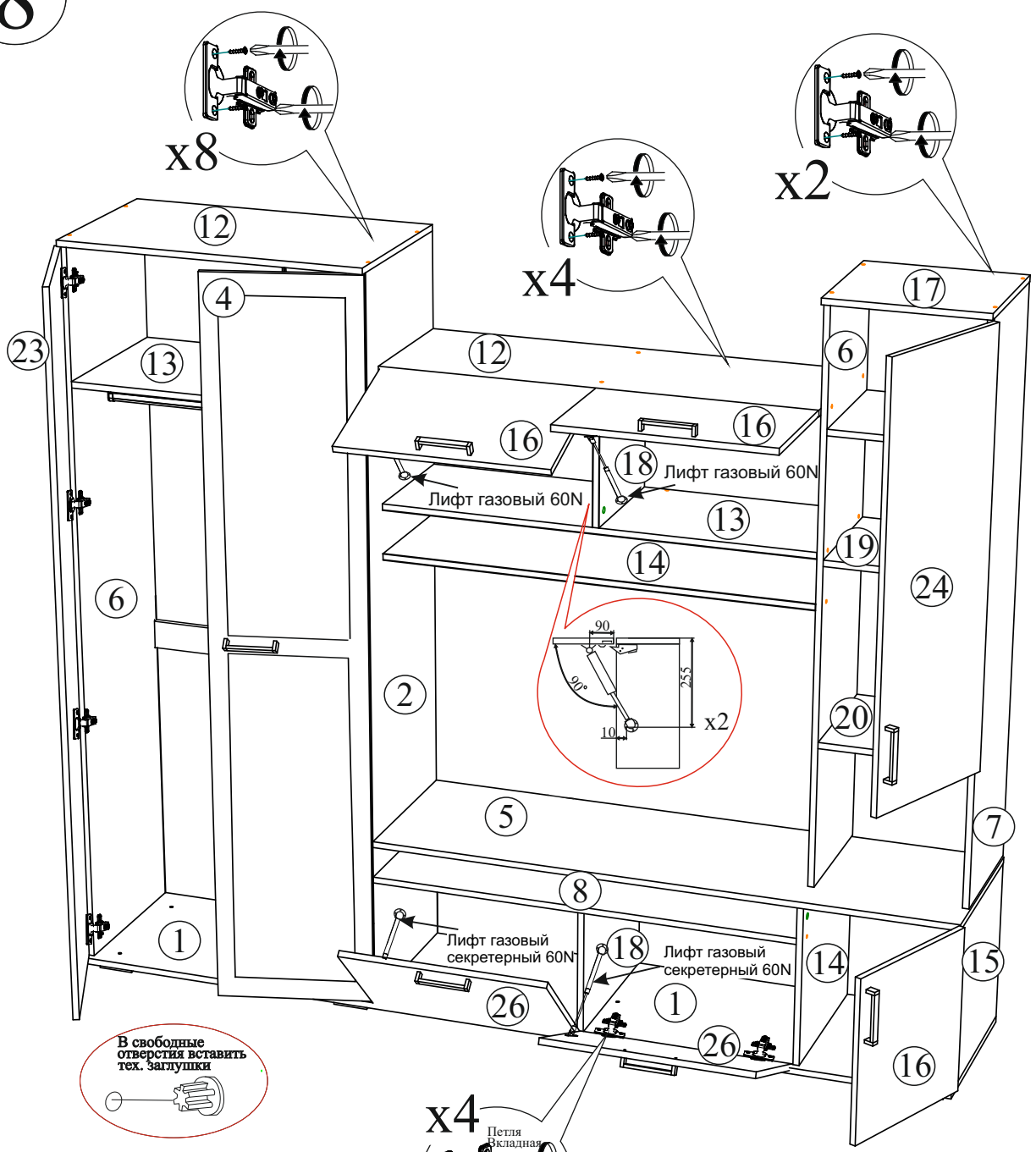


Не тяните
за открытые створки!



*Рекомендуем закрепить мебель
к стене или к другой мебели.*

8



В свободные отверстия вставить тех. заглушки

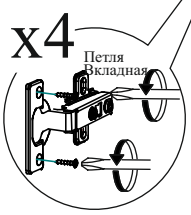
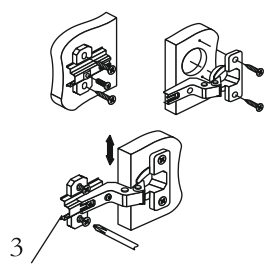
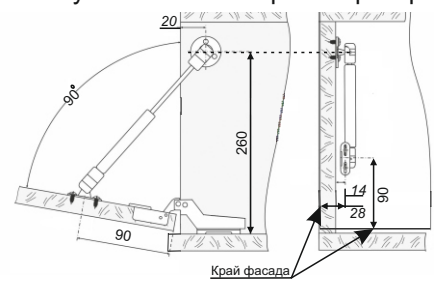
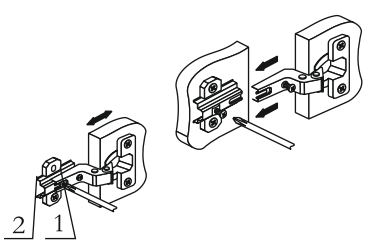


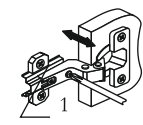
Схема установки газлифта секретерного



Регулировка створки по высоте



Регулировка створки по ширине



Регулировка створки по глубине

Уважаемый покупатель!
Выражаем Вам искреннюю благодарность за выбор нашей мебели!