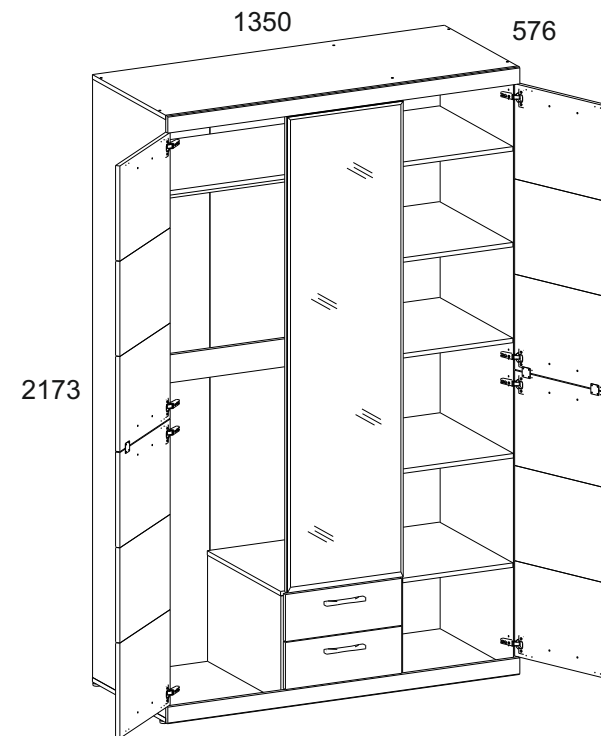


# Инструкция по сборке Набор модульной мебели “OSKAR”

**Шкаф 3D2S** АН - 018.11.00.00



Дата изготовления

Штамп ОТК

Дата продажи

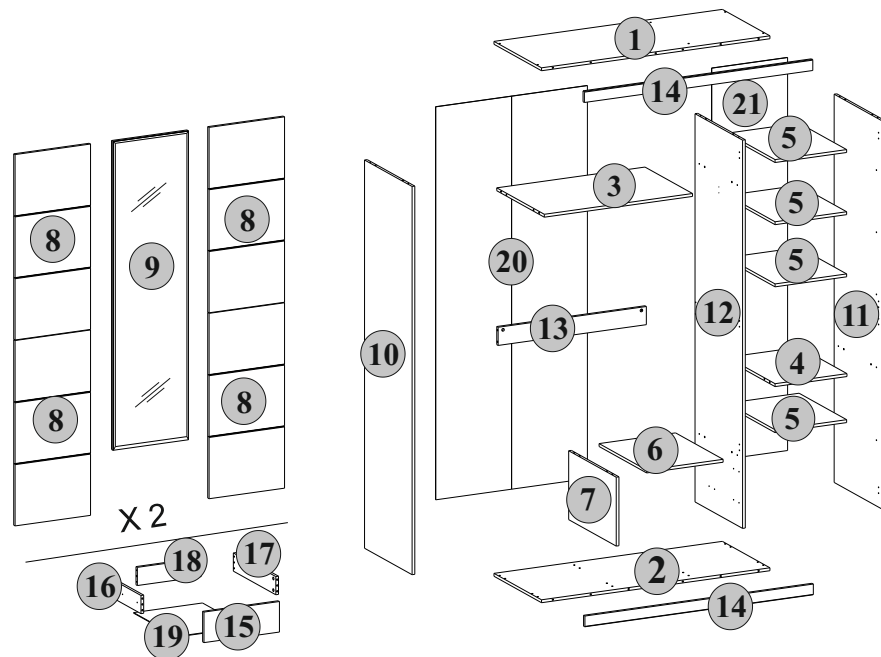
Штамп магазина

**ИООО “ АНРЭКС ”**  
Республика Беларусь, 224025  
г.Брест, ул. Катин Бор, 119  
тел/факс (+375162) 29-74-68



№ ТС BY/112 11.01. ТР025 018 01332  
от 11.05.2015  
до 04.05.2020

№ эл-та	Длина мм.	Ширина мм.	Толщина мм.	Кол-во шт.	№ пачки
1	1350	560	16	1	2/4
2	1350	560	16	1	2/4
3	876	560	16	1	2/4
4	425	560	16	1	1/4
5	423	560	16	4	1/4
6	452	560	16	1	2/4
7	379	560	16	1	1/4
8	1020	446	16	4	4/4
9	1700	446	20	1	4/4
10	2136	560	16	1	3/4
11	2136	560	16	1	3/4
12	2136	560	16	1	3/4
13	876	100	16	1	2/4
14	1350	60	16	2	2/4
15	446	168	16	2	4/4
16	500	100	16	2	2/4
17	500	100	16	2	2/4
18	377	100	16	2	2/4
19	505	407	2,5	2	1/4
20	2162	896	2,5	1	3/4
21	2162	448	2,5	1	3/4
У2	870			1	2/4



### Инструкция по эксплуатации

Качество и комплектность изделия рекомендуется проверять в магазине при покупке в распакованном виде. Сборка изделия должна производиться в порядке, изложенном в настоящей инструкции. В процессе эксплуатации изделий необходимо периодически затягивать ослабленные винтовые соединения. В случае необходимости перемещения изделия по квартире перед его перестановкой, необходимо полностью освободить его от груза (матраца). Во избежание поломки имеющихся опор передвигание производить приподнимая изделие над уровнем пола. Для удаления пыли с изделий и ухода за стеклами с рисунком следует использовать слегка влажные мягкие салфетки. Во избежание коробления деталей и изменения цвета изделия следует избегать установки мебели на прямых солнечных лучах.

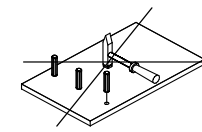
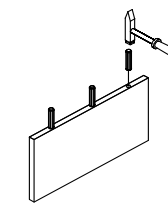
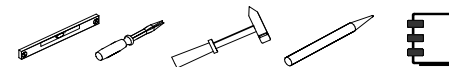
При эксплуатации изделий набора **ЗАПРЕЩАЕТСЯ**:

- устанавливать мебель вблизи отопительных приборов и вплотную к сырým стенам и в помещениях с относительной влажностью более 70%;
- в процессе сборки и эксплуатации изделий набора становиться ногами на горизонтальные щиты и витрины;
- применять для уборки мебели химические чистящие средства, средства содержащие абразивные частицы.

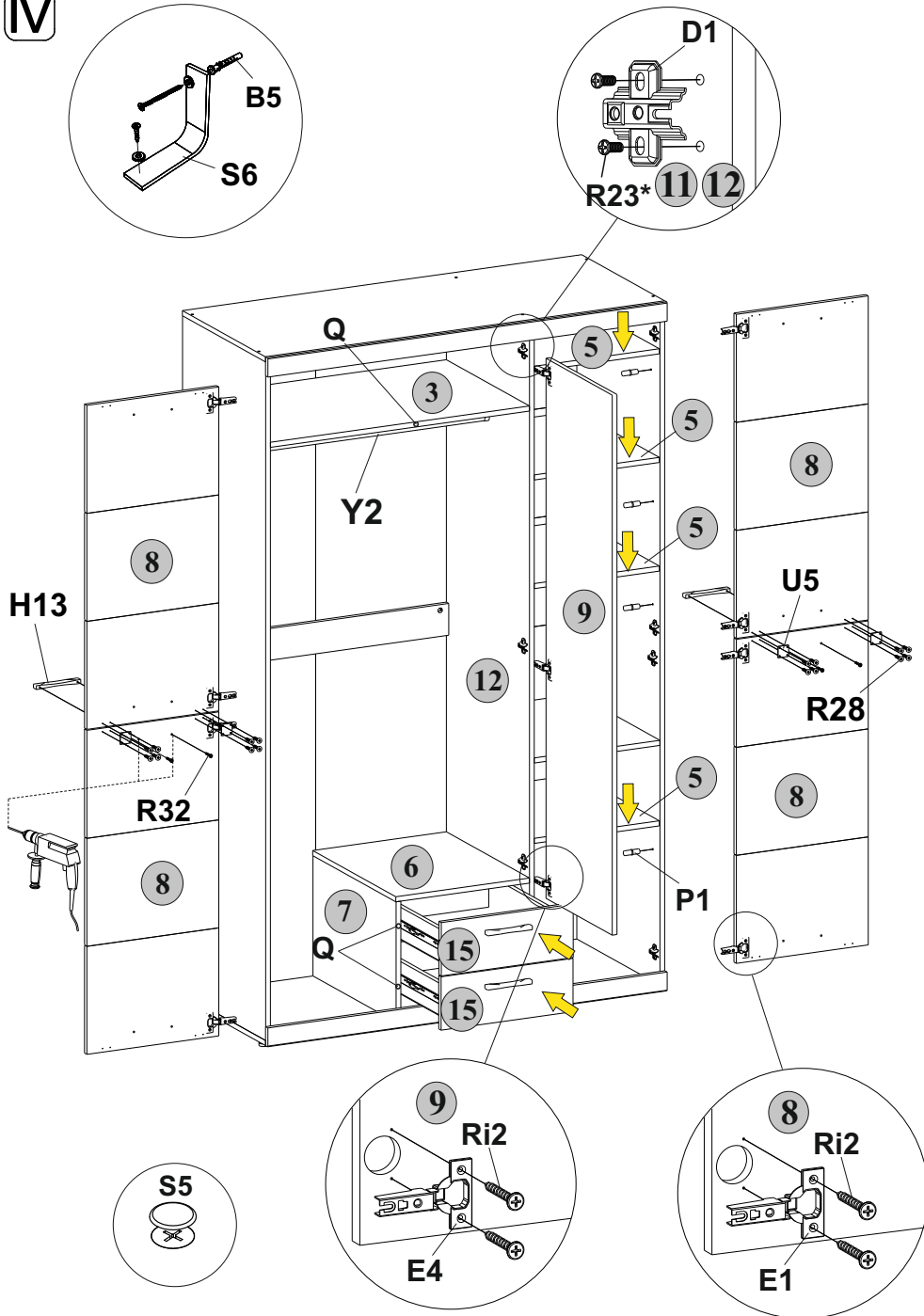
### Гарантии изготовителя

1. Гарантийный срок эксплуатации изделия - 24 месяца со дня продажи магазином. В период гарантийного срока изготовитель гарантирует ремонт изделий или их замену, если потребителем не нарушены правила эксплуатации.
2. Претензии предъявляются потребителем непосредственно в торгующую организацию, в которой была приобретена мебель, предъявив настоящую "Инструкцию по сборке" и копию товарного чека.
3. Изделие **Шкаф 3D2S**, входящее в состав набора модульной мебели «OSKAR», соответствует требованиям ГОСТ 16371-93.
4. Срок службы мебели - 10 лет.
5. Предприятие-изготовитель оставляет за собой право вносить изменения в конструкцию изделия, не ухудшая его конструктивные и эксплуатационные характеристики.
6. Для сборки изделий рекомендуется привлекать квалифицированных специалистов.

Важно! Сохраните, пожалуйста, инструкцию в случае повторной сборки мебели или рекламации. В случае составления рекламации пользуйтесь, пожалуйста, обозначением из инструкции сборки.

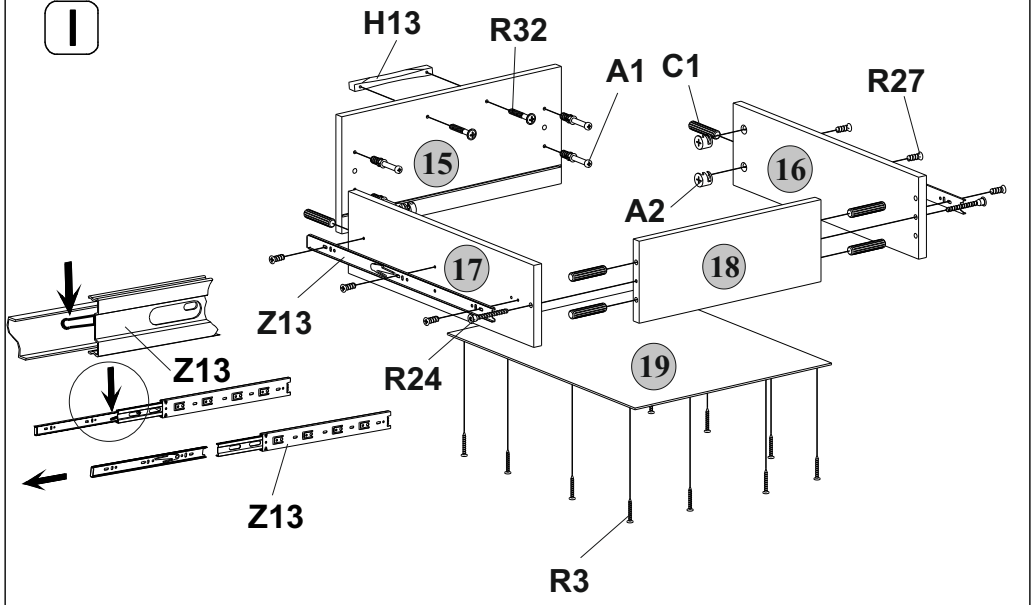


**IV**

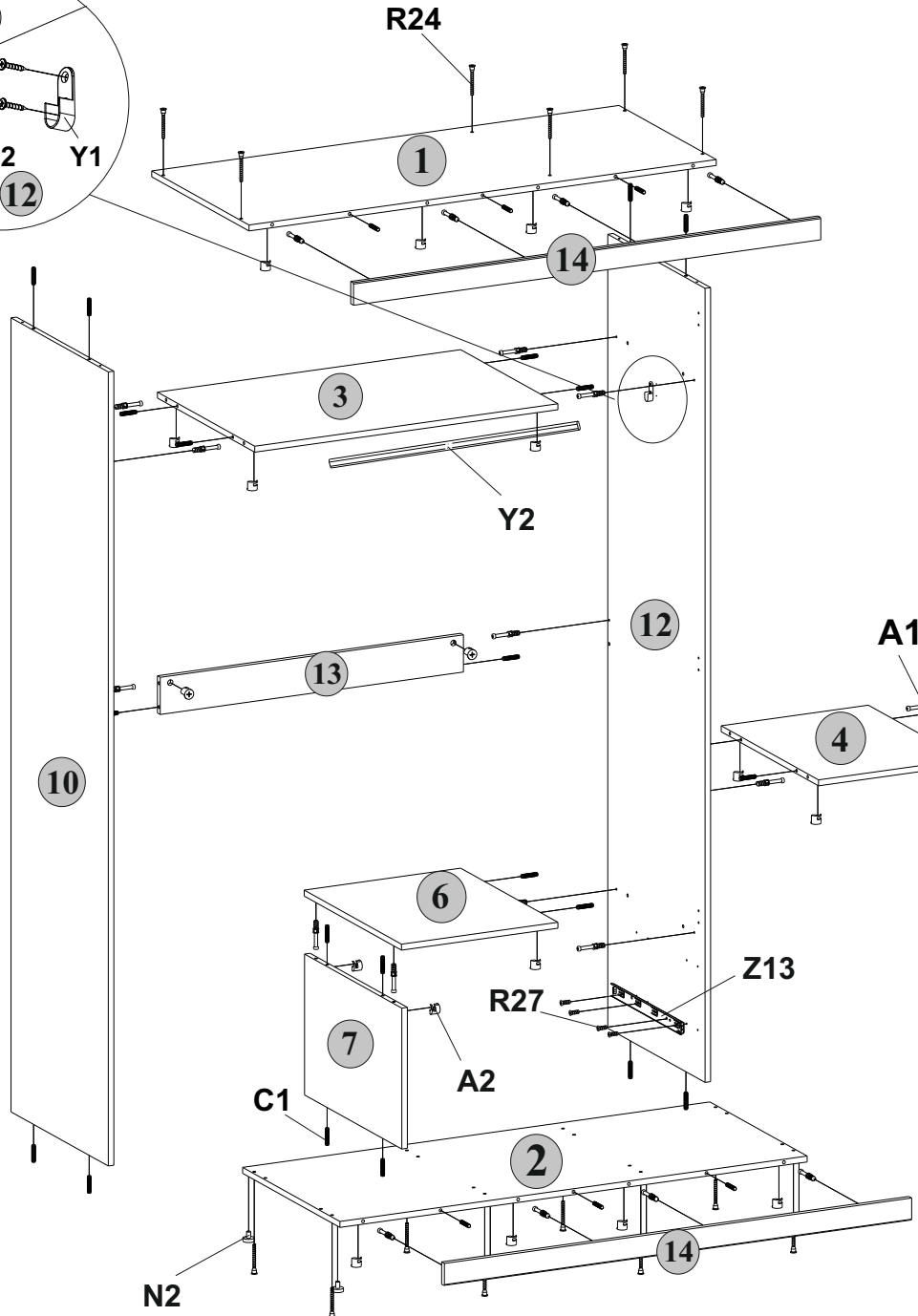
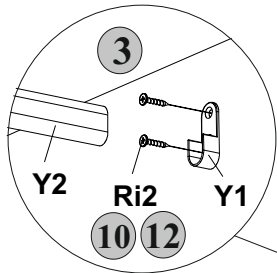


<b>H13</b> 4	<b>R32</b> 4x27 8	<b>A1</b> 30	<b>A2</b> 30	<b>S5</b> 12
<b>E1</b> 8	<b>E4</b> 3	<b>D1</b> 11	<b>U5</b> 4	<b>R28</b> 2,5x13 16
<b>R3</b> 3x20 27	<b>Ri2</b> 3,5x16 30	<b>G</b> 1,5x26 83	<b>Q</b> 6	<b>N2</b> 8
<b>P1</b> 16	<b>S3</b> 7	<b>Y1</b> 2	<b>R23</b> 6,3x13 22	<b>C1</b> 8x35 42
<b>S6</b> 1	<b>B5</b> 10x50 1	<b>I</b> 1	<b>R24</b> 7x50 22	<b>R27</b> 5,0x13 28
<b>Z13</b> 450 2				

**I**

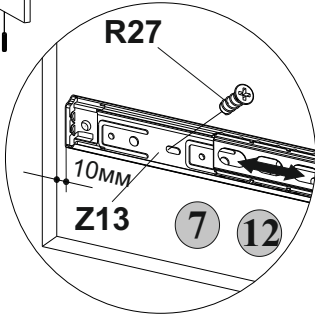
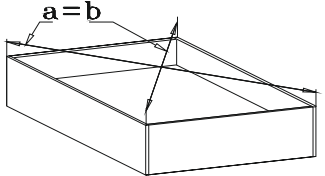
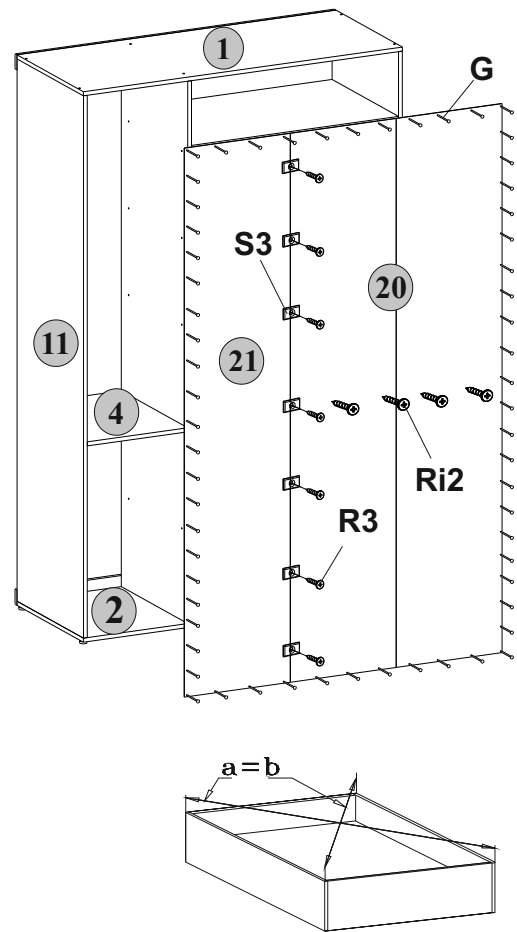


II



4

III



5