

ОБЩИЕ ТЕХНИЧЕСКИЕ УКАЗАНИЯ ПО СБОРКЕ.

Перед сборкой внимательно ознакомьтесь с данной инструкцией. Для сборки изделий желательно воспользоваться помощью квалифицированных специалистов. Сохраняйте упаковку до полной сборки изделия.

Во избежании появления царапин, сборку необходимо проводить на мягком подстилочном материале. Согласно схемам сборки прикрепить необходимую фурнитуру. После этого можно приступать к сборке комплекта. Рекомендуется монтировать каркас в горизонтальном положении. В мебельном наборе могут быть конструктивные изменения, не указанные в данной конструкции и не ухудшающие качество изделия, так как мы постоянно работаем над улучшением производимой продукции.

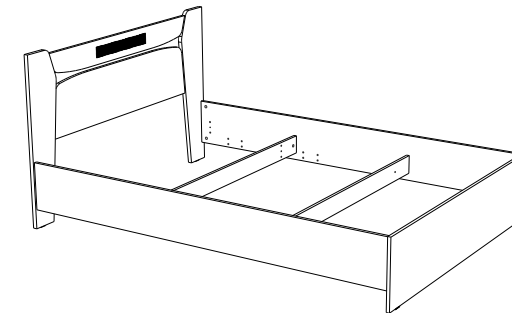
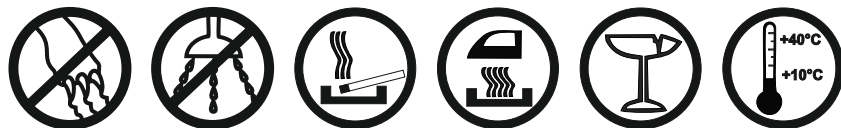
ГАРАНТИЙНЫЕ ОБЯЗАТЕЛЬСТВА.

- Изготовитель гарантирует соответствие мебели требованиям ГОСТа 16371-2014, 19917-2014 при соблюдении условий транспортировки, хранения, сборки (для мебели, поставляемой в разобранном виде), эксплуатации.
- Гарантийный срок эксплуатации мебели: Для общественных помещений -18 мес., бытовой -24 мес. Гарантийный срок при розничной продаже через торговую сеть исчисляется со дня продажи мебели, при вне розничном распределении - со дня получения её потребителем.
- Согласно постановлению правительства Российской Федерации от 16 июня 1997г. №720 мебель относится к товарам длительного пользования. В связи с этим по истечению срока службы (10 лет) потребитель должен обратиться в специализированную организацию по ремонту мебели с целью оценки дальнейшей пригодности мебели к безопасной эксплуатации и определение возможного дальнейшего срока службы.
- Предприятие оставляет за собой право на замену фурнитуры и метизов, не влияющих на изменение конструкции и качества изделия.
- Перед началом сборки изделия проверьте комплектность, целостность деталей и фурнитуры, при обнаружении брака или некомплектности обратитесь к продавцу, указав **номер смены, партии и дату изготовления** с бирки упаковки. В случае некомплектности или несоответствия фурнитуры, дополнительно укажите **фамилию** упаковщика и **дату изготовления**. В случае установки бракованной детали, утери бирок с упаковок, претензии исправляются за счет покупателя.

ПРАВИЛА УХОДА И ЭКСПЛУАТАЦИИ.

Для сохранения эксплуатационных и эстетических качеств мебели в течении длительного срока необходимо соблюдать условия её хранения, правил эксплуатации и ухода.

- Мебель рекомендуется эксплуатировать в проветриваемом, сухом помещении с температурой воздуха не ниже +10 С и относительной влажностью воздуха 50-80%.
- При эксплуатации изделий, имеющих стеклянные створки, полки и зеркала необходимо помнить, что эксплуатация стеклоизделий и зеркал с трещиной сопряжено с риском получения травмы. При появлении трещин надо немедленно заменить стеклоизделие.
- В процессе эксплуатации мебели возможно ослабление крепежной фурнитуры - необходимо периодически подтягивать их.
- Во избежании потери товарного вида мебель и зеркала рекомендуется защищать от прямых солнечных лучей, не должна размещаться вблизи отопительных приборов, сырых и холодных стен (может привести к изменению цвета и отслоению пленки).
- Не допускать попадания воды и технических жидкостей на поверхность мебели, не следует ставить на поверхность горячие предметы без теплоизоляционной прокладки.
- Бережть поверхность мебели от механических повреждений.
- Поверхность мебели можно чистить влажной тканью с применением средств по уходу за мебелью с последующей протиркой насухо. **Запрещено применять эфир, ацетон, бензин и др. средства содержащие спирт и растворитель по скольку печатный рисунок на фасадах не устойчив к их воздействию!!!**
- Фасадную часть следует чистить мягкой тканью с применением хозяйственного мыла, после чего вытирать насухо. Не использовать для чистки наждачную бумагу, соду и др. средства, содержащие абразивные материалы.



ЛДСП 16 мм Дуб Галифакс белый

Поз.	Наименование	Кол-во	Деталь		Упаковка
			Длина	Ширина	
1	Царга левая	1	2015	250	1
2	Царга правая	1	2015	250	1
3	Спинка ножная	1	946	352	2
4	Филенка головная нижняя	1	618(+3)	300(+3)	2
5	Филенка головная верхняя	1	645(+3)	130(+3)	2

ЛДСП 16 мм Дуб Венге

Поз.	Наименование	Кол-во	Деталь		Упаковка
			Длина	Ширина	
6	Декор планка головная	1	692	150	2

ЛДСП 22 мм Дуб Галифакс белый

Поз.	Наименование	Кол-во	Деталь		Упаковка
			Длина	Ширина	
7	Стойка головная левая	1	904(+3)	197(+3)	1
8	Стойка головная правая	1	904(+3)	197(+3)	1

ЛДСП 16 мм Белая Шагрень

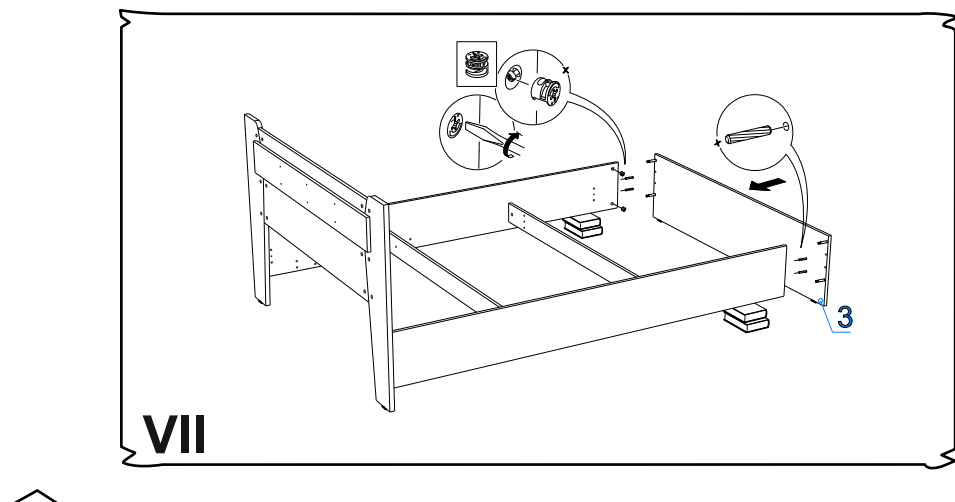
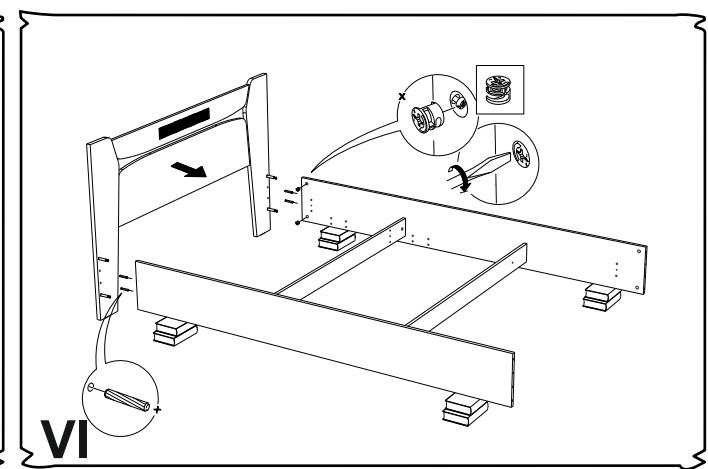
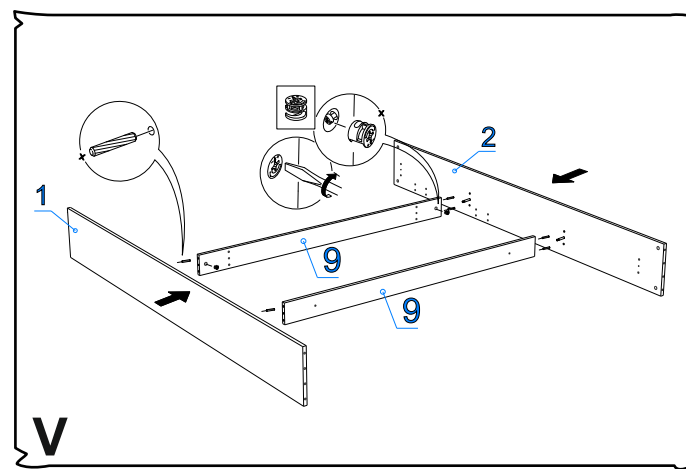
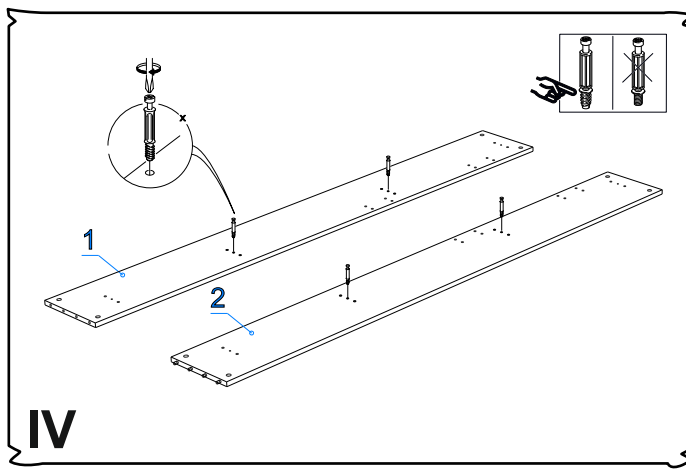
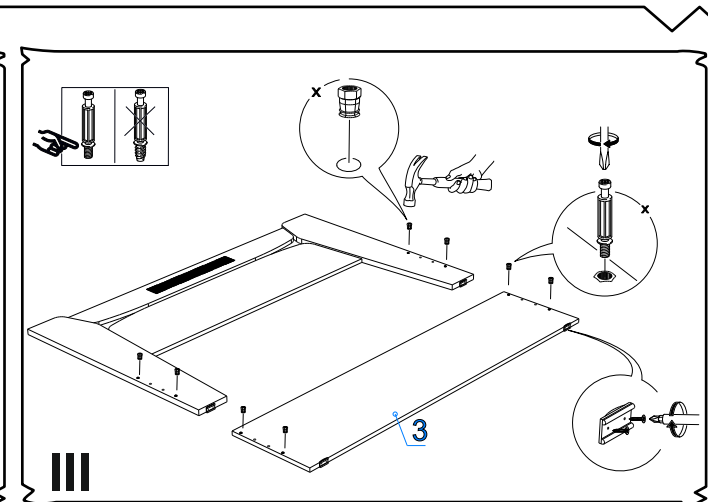
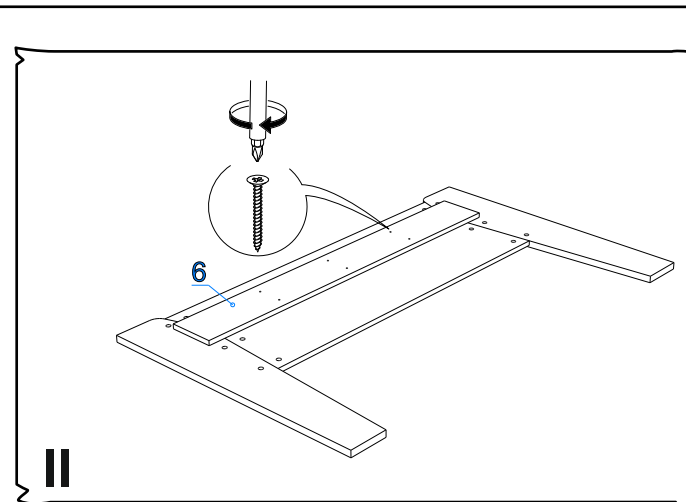
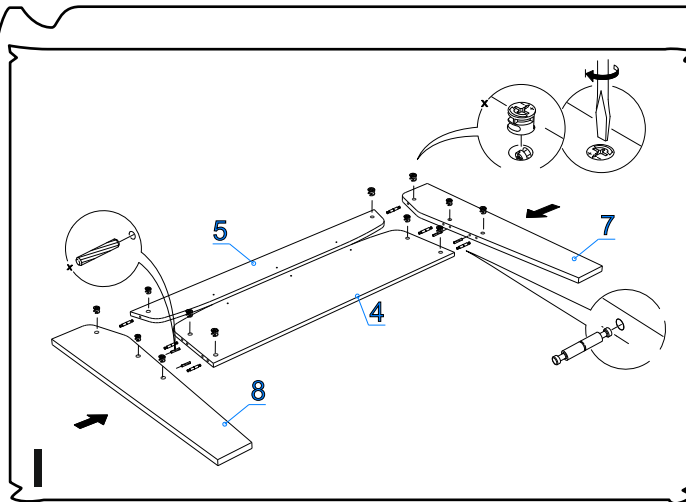
Поз.	Наименование	Кол-во	Деталь		Упаковка
			Длина	Ширина	
9	Стяжная планка	2	910	100	2

Пенополистерол 16 мм

Поз.	Наименование	Кол-во	Деталь		Упаковка
			Длина	Ширина	
	Проклад. панель	2	350	250	2

Фурнитура (Упаковка №2)

	Наименование	Ед.изм.	Кол-во
	Эксцентрик d-15 д/плит 16мм	шт	24
	Соед. болт S200, 11/34мм	шт.	4
	Шкант 8x30	шт.	20
	Саморез 3x16	шт.	8
	Саморез 3,5x30	шт.	6
	Муфта разжимная, латунь	шт.	8
	Дюбель под муфту 30мм, М6	шт.	8
	Дюбель эксц. двойной MINIFIX 15 7/2XB34	шт.	6
	Подпятник черный	шт	4



Порядок сборки

1. Соберите спинку изголовья:
 - прикрепите стойки головные №7,8 к филенкам №4,5 с помощью двойных эксцентриковых стяжек и шкантов.
 - привинтите декоративную планку №6 к филенкам №4,5 с помощью саморезов 3,5*30.
2. Прикрепите к царгам между царгами стяжные планки №9 с помощью эксцентриковых стяжек, шкантов.
3. Прикрепите царги к спинке ножной №3 и изголовью с помощью муфт (устанавливаются заподлицо с плоскостью), эксцентриковых стяжек под муфту и шкантов.