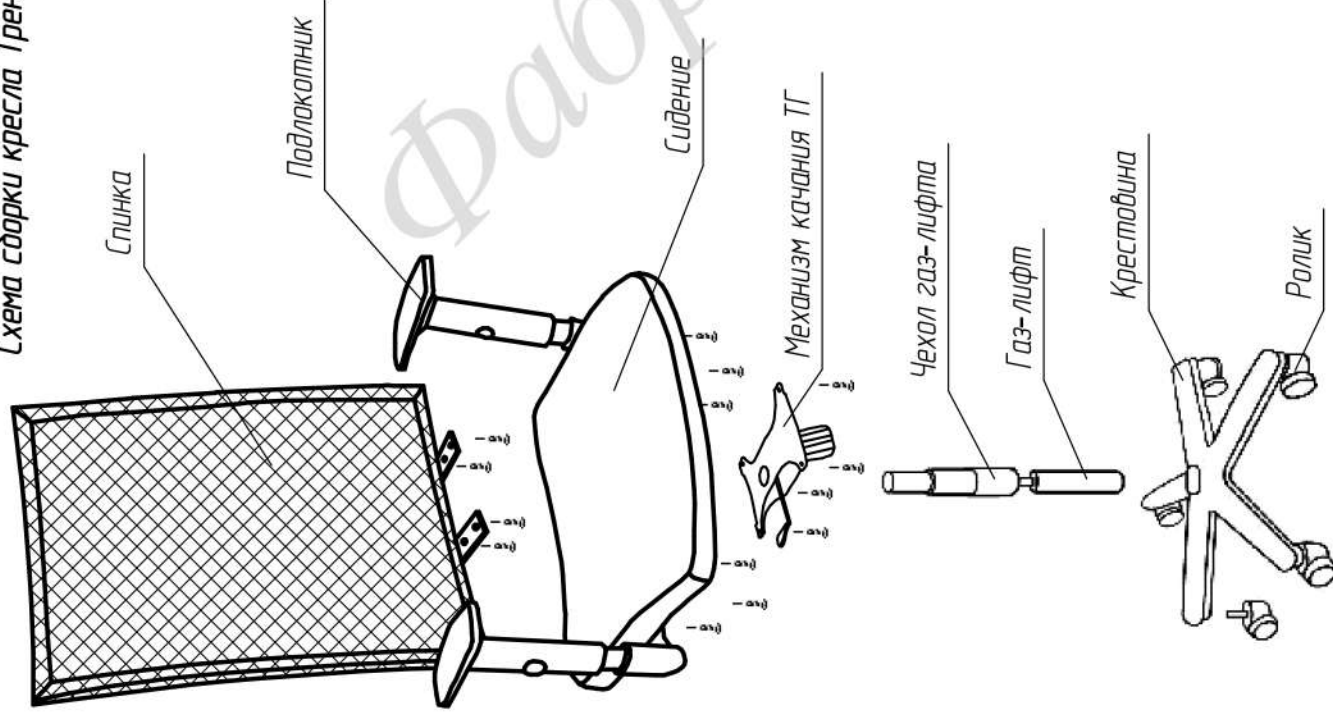


Схема сборки кресла Тренд G



До начала сборки убедитесь в наличии всех необходимых деталей.

Список комплектующих.

- Спинка - 1 шт.
- Сиденье - 1 шт.
- Подлокотник - 2 шт.
- Механизм качания ТГ - 1 шт.
- Чехол газ-лифта - 1 шт.
- Газ-лифт - 1 шт.
- Крестовина - 1 шт.
- Ролик - 5 шт.
- Винт М6х25 - 10 шт. (вкручены с обратной стороны сиденья).
- Винт М6х20 - 4 шт. (вкручены с обратной стороны сиденья).

Инструкция по сборке

1. Установить ролики в отверстия крестовины.
2. Газ-лифт установить в центральное отверстие крестовины.
3. Надеть чехол газ-лифта на газ-лифт.
ВНИМАНИЕ! Не допускается механическое воздействие на центральную клипсу, расположенную в нижней части газ-лифта.
4. Установить механизм качания к нижней поверхности сиденья винтами М6х20 (4 шт.) сначала необходимо наживить (не прикручивать) винты (крест на крест), только после этого затянуть винты.
ВНИМАНИЕ! Регулятор подъема кресла (рычаг) механизма после установки должен показаться по правую руку сидящего.
5. Установить спинку кресла на сиденье: прикрутить кронштейны спинки к сиденью при помощи винтов М6х25 (4 шт.) Сначала необходимо наживить (не прикручивать) винты, только после этого затянуть винты.
6. Установить подлокотники на сиденье при помощи винтов М6х25 (6 шт.) сначала необходимо наживить (не прикручивать) винты, только после этого затянуть винты.
7. Установить кресло на конус газ-лифта.
ВНИМАНИЕ! При регулировке механизмов изделия действуйте аккуратно, не превышайте разумные усилия на регулятор подъема кресла.

Рекомендации по эксплуатации

- Осмотр** - проводите осмотр кресла как минимум один раз в 6 месяцев, убедитесь в том, что все винты плотно затянуты.
- Кожаная (виниловая) обивка** - протирать влажной тканью, смоченной в умеренном растворе моющего средства. Для труднодоступных пятен используйте специальный пятновыводитель для кожаных и виниловых тканей в соответствии с инструкцией производителя.
- Прочие поверхности** - протирать мягкой тканью, смоченной в умеренном растворе очищающего средства.



Фабрикант

группа компаний